

# ZECCHINON



KITCHEN / COLLECTION  
DESIGN MOODS

100%  
MADE  
IN  
ITALY

# Kitchen collection

Design moods

**ZECCHINON**

# Contents

- 08.** Singapore
- 52.** Dubai
- 90.** Brooklyn
- 122.** Perth
- 150.** Roma
- 176.** Praga
- 200.** Verona
- 218.** Torino

- 04.** A family company
- 06.** Collezione
- 08.** T80
- 52.** T70
- 90.** Frame 1.5
- 122.** Kate
- 150.** Kelly
- 176.** Isabel
- 200.** Alexia
- 218.** K105

## A family company

### The strenght of a family tradition looking to the future.

Since 1948, three generations have shaped kitchens designed to last and evolve, a true expression of excellence and timeless beauty, inspired by the spirit of Made in Italy.

### La forza di una tradizione familiare che guarda al futuro.


Da 1948, tre generazioni danno forma a cucine pensate per durare ed evolversi. Una vera espressione dell'eccellenza e della bellezza senza tempo del Made in Italy.

FR\_La force d'une tradition familiale tournée vers l'avenir.  
Depuis 1948, trois générations façonnent des cuisines conçues pour durer et évoluer, véritable expression de l'excellence et de la beauté intemporelle du Made in Italy.



Since 1949





# T80 / T70 FRAME 1.5 KATE / KELLY / ISABEL / ALEXIA K105

**Una collezione vasta e articolata,**

capace di abbracciare estetiche diverse con coerenza e identità, dove modelli, materiali e finiture dialogano con naturalezza. Un insieme completo che permette di creare ambienti unici, armoniosi e sempre personali.

EN\_ **A wide and articulate collection,** capable of embracing different aesthetics with coherence and identity, where models, materials and finishes interact naturally. A complete offering that allows you to create unique, harmonious and truly personal spaces.

FR\_ **Une collection vaste et articulée,** capable d'embrasser des esthétiques diverses avec cohérence et identité, où modèles, matériaux et finitions dialoguent naturellement. Un ensemble complet qui permet de créer des espaces uniques, harmonieux et véritablement personnels.

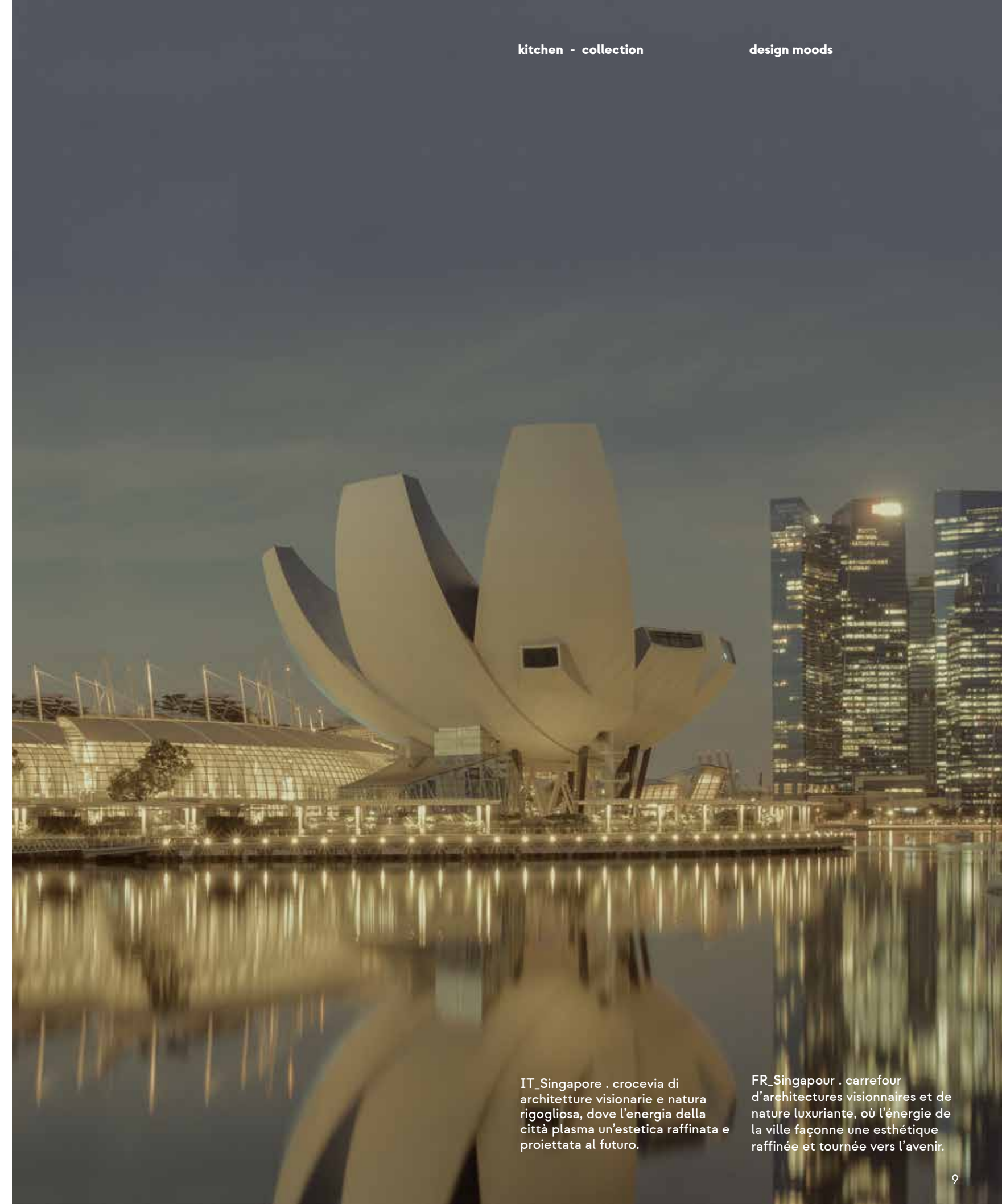
**Singapore** . a crossroads of visionary architecture and lush nature, where the city's energy shapes an aesthetic that is refined and future-focused.

## T80

The lightness of aluminum honeycomb meets the visionary spirit of Singapore.

IT\_La leggerezza dell'alveolare di alluminio incontra lo spirito visionario di Singapore.

FR\_La légèreté du nid d'abeille en aluminium rencontre l'esprit visionnaire de Singapour.



IT\_Singapore . crocevia di architetture visionarie e natura rigogliosa, dove l'energia della città plasma un'estetica raffinata e proiettata al futuro.

FR\_Singapour . carrefour d'architectures visionnaires et de nature luxuriante, où l'énergie de la ville façonne une esthétique raffinée et tournée vers l'avenir.

# T80

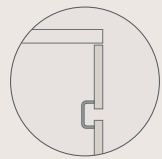
Progetto innovativo ed esclusivo, le ante spessore 12 mm realizzate con la tecnologia in alveolare di alluminio, sono estremamente leggere e resistenti alla flessione.

## Sistemi di apertura

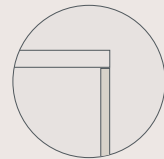
Opening system / Système d'ouverture



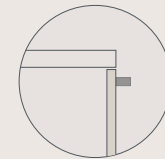
Gola Systemkappa  
Systemkappa Groove  
Gorge Systemkappa



Gola intermedia  
Middle Groove  
Gorge intermédiaire



Maniglia  
Handle  
Poignée



Push-pull  
Push-pull handle  
Push-pull



EN\_ Innovative and exclusive project, the 12 mm thick doors made with aluminium honeycomb technology, are extremely light and resistant to bending.

FR\_D'un design innovant et exclusif, les portes de 12 mm d'épaisseur réalisées avec la technologie alvéolaire en aluminium sont extrêmement légères et résistantes à la flexion.

**Finiture**

Laccato Opaco Cashmere  
 Larice Amber  
 Laminam Terra di Matera

**Finishes**

Matt Lacquered Camelia  
 Larch Amber  
 Laminam Terra di Matera

**Finitions**

Laqué Mat Camelia  
 Mélèze Amber  
 Laminam Terra di Matera







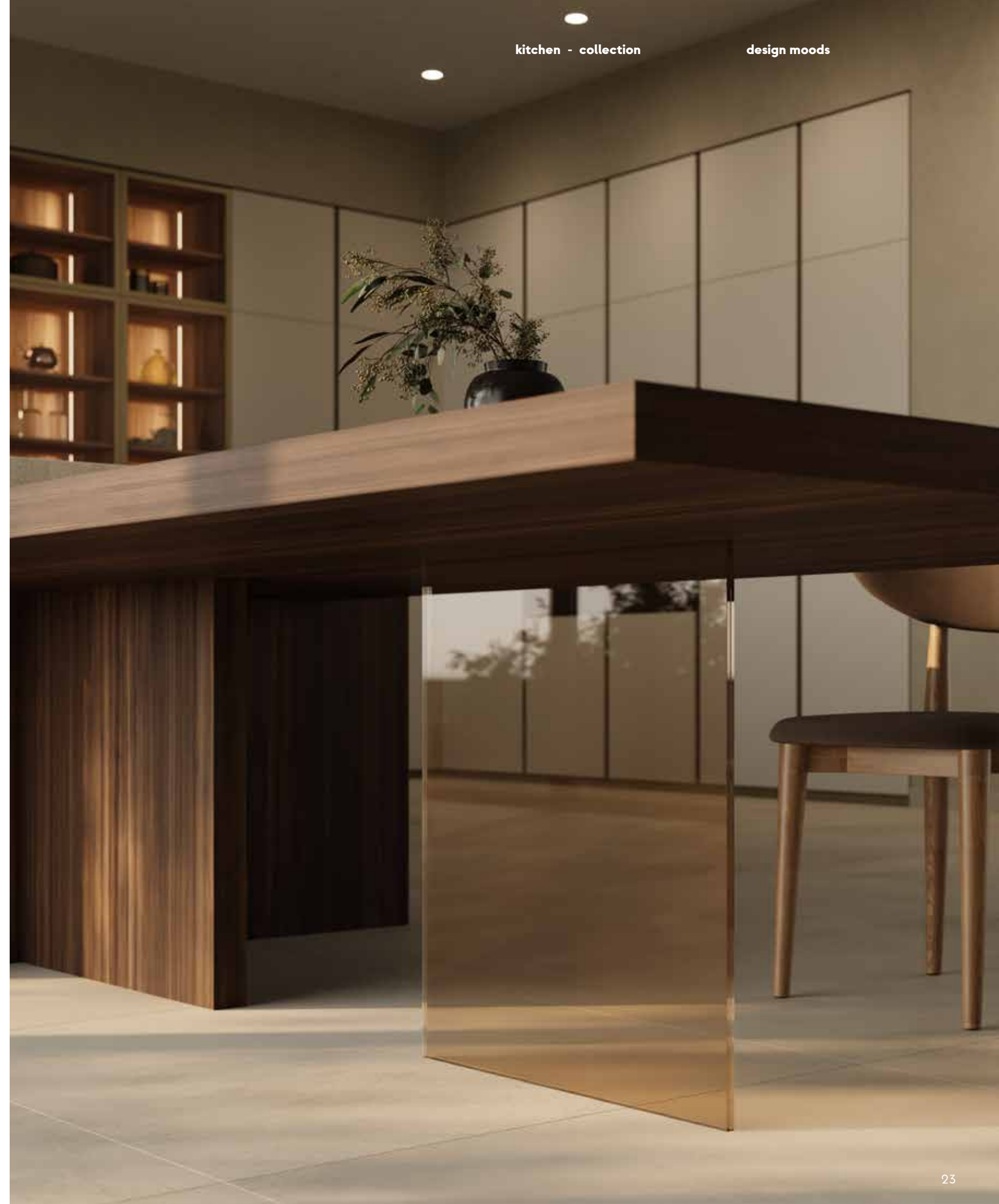
## T80

Una cucina di design che dà forma a una villa nella meravigliosa Singapore, tra luce vibrante e atmosfera cosmopolita.

EN\_A design kitchen shaping a villa in wonderful Singapore, immersed in vibrant light and a cosmopolitan atmosphere.

FR\_Une cuisine design qui façonne une villa dans la merveilleuse Singapour, portée par une lumière vibrante et une atmosphère cosmopolite.



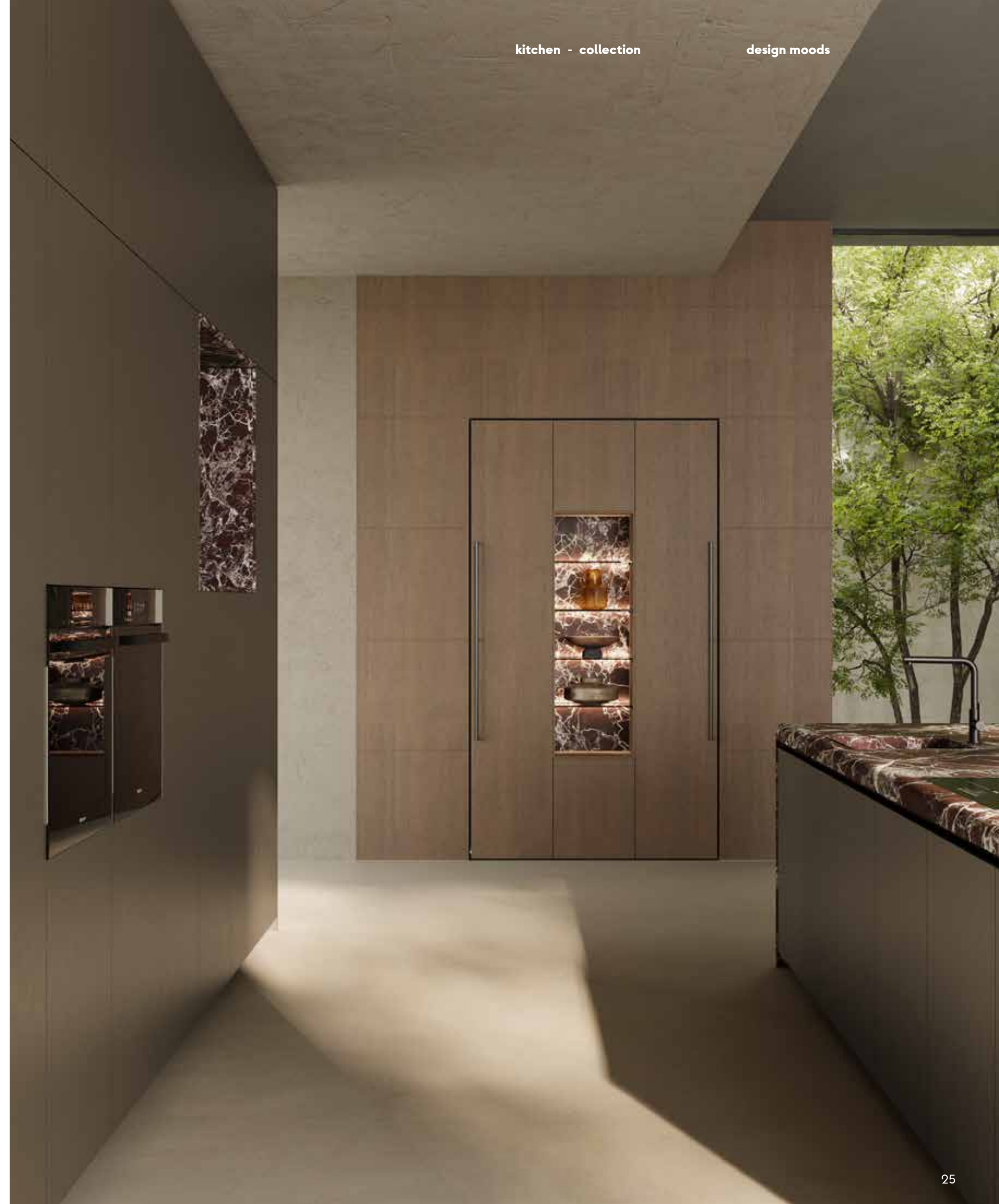


## T80

In essenza e marmo Rosso Lepanto, la composizione prende carattere mentre i vani a giorno disegnano tagli di luce che valorizzano volumi e matericità.

EN\_In essence wood and Rosso Lepanto marble, the kitchen reveals its character as the open compartments trace lines of light that enhance volumes and materiality.

FR\_En essence et marbre Rosso Lepanto, la cuisine révèle son caractère tandis que les niches ouvertes dessinent des lignes de lumière qui valorisent les volumes et la matérialité.



**Finiture**

Metallo Satinato Dark Bronze  
 Rovere Castoro  
 Marmo Rosso Lepanto

**Finishes**

Satin Matel Dark Bronze  
 Oak Veneer Castoro  
 Marble Rosso Lepato

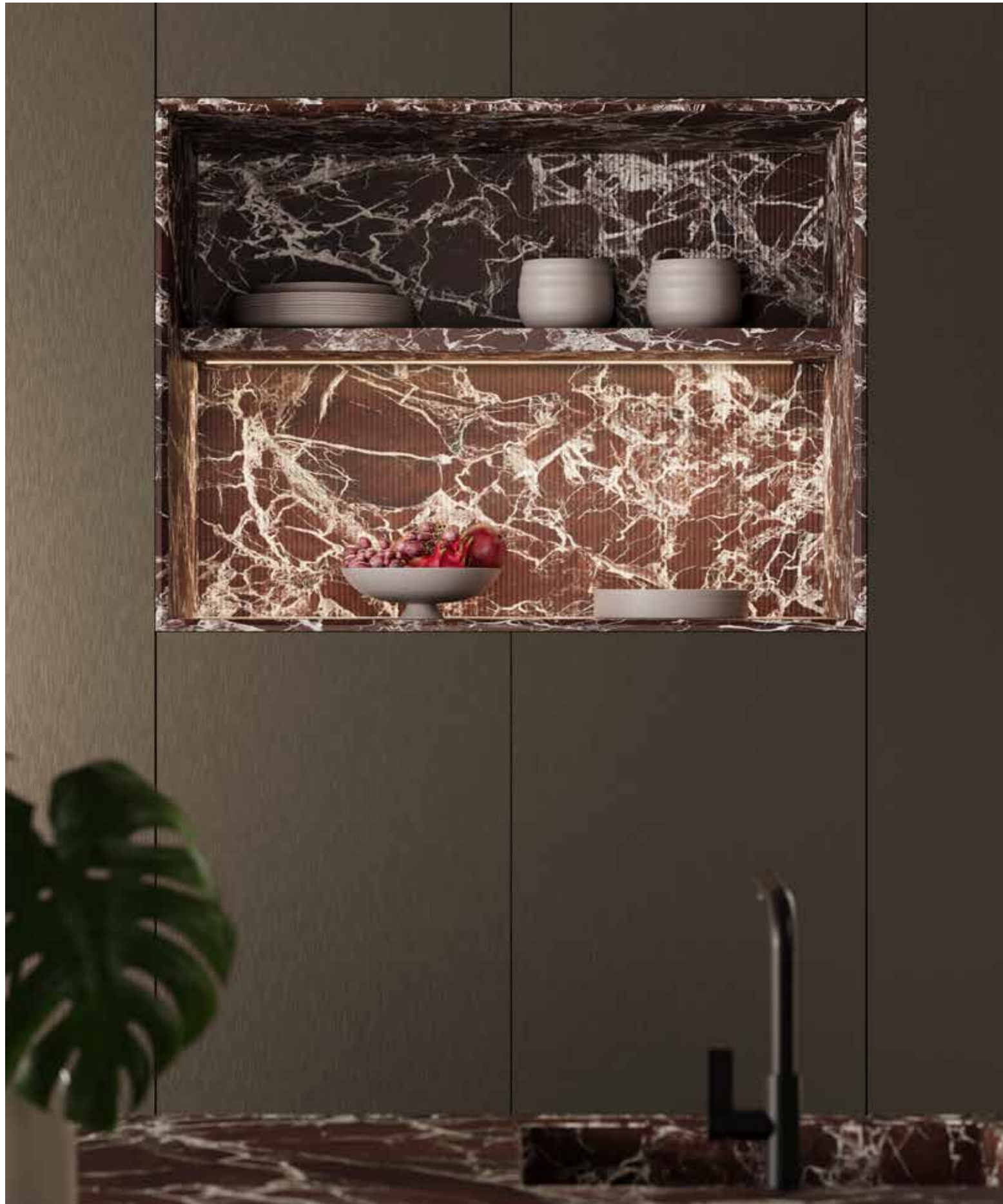
**Finitions**

Métal Satiné Dark Bronze  
 Chêne Castoro  
 Marbre Rosso Lepanto







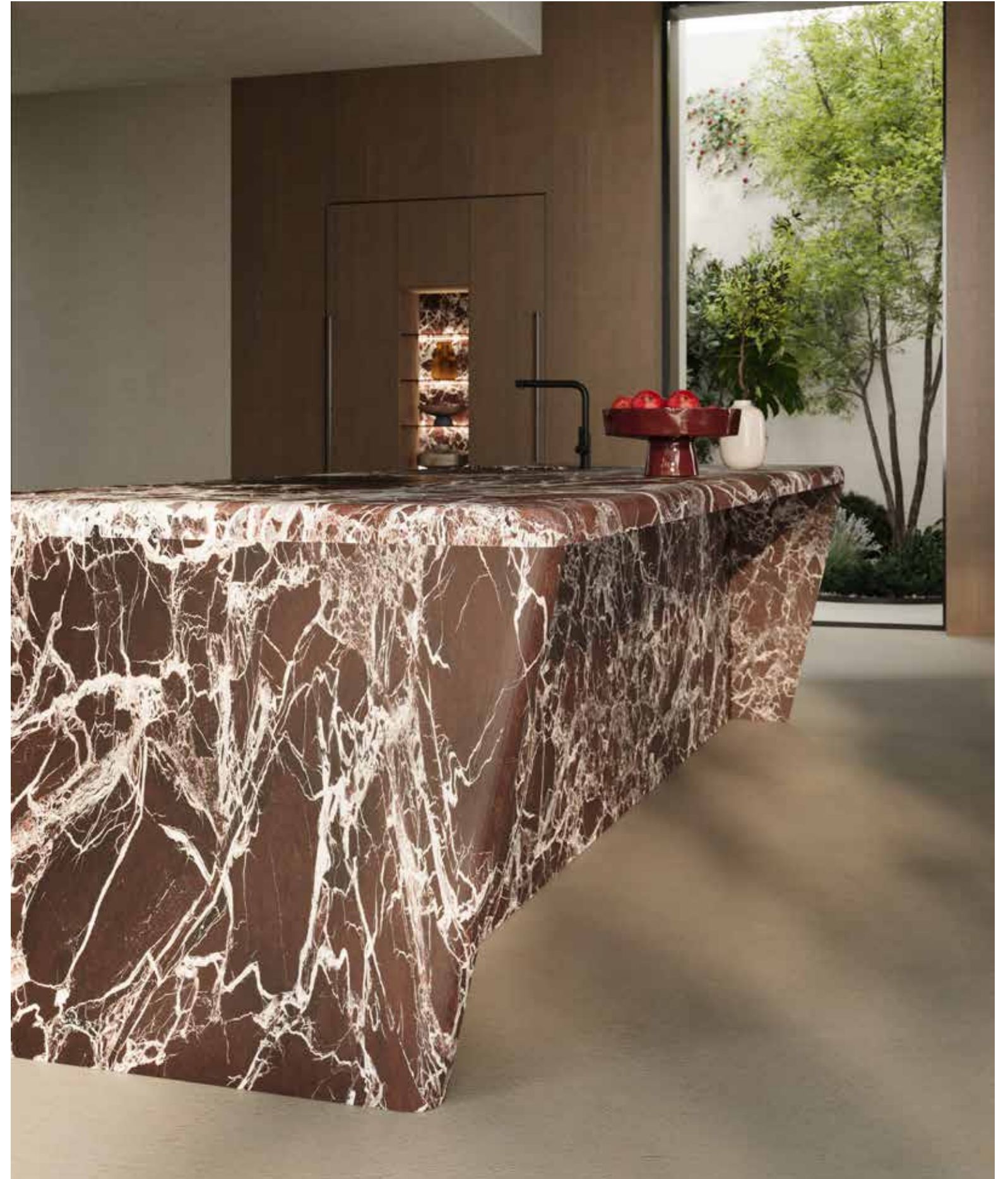


## T80

Un tono di rosso che richiama suggestioni orientali e vani preziosi dalle lavorazioni ricercate definiscono un'estetica decisa e sofisticata.

EN\_ A shade of red evoking oriental inspirations and refined open compartments with crafted details define a bold and sophisticated aesthetic.

FR\_ Une nuance de rouge évoquant des inspirations orientales et des niches précieuses aux finitions raffinées définissent une esthétique affirmée et sophistiquée.



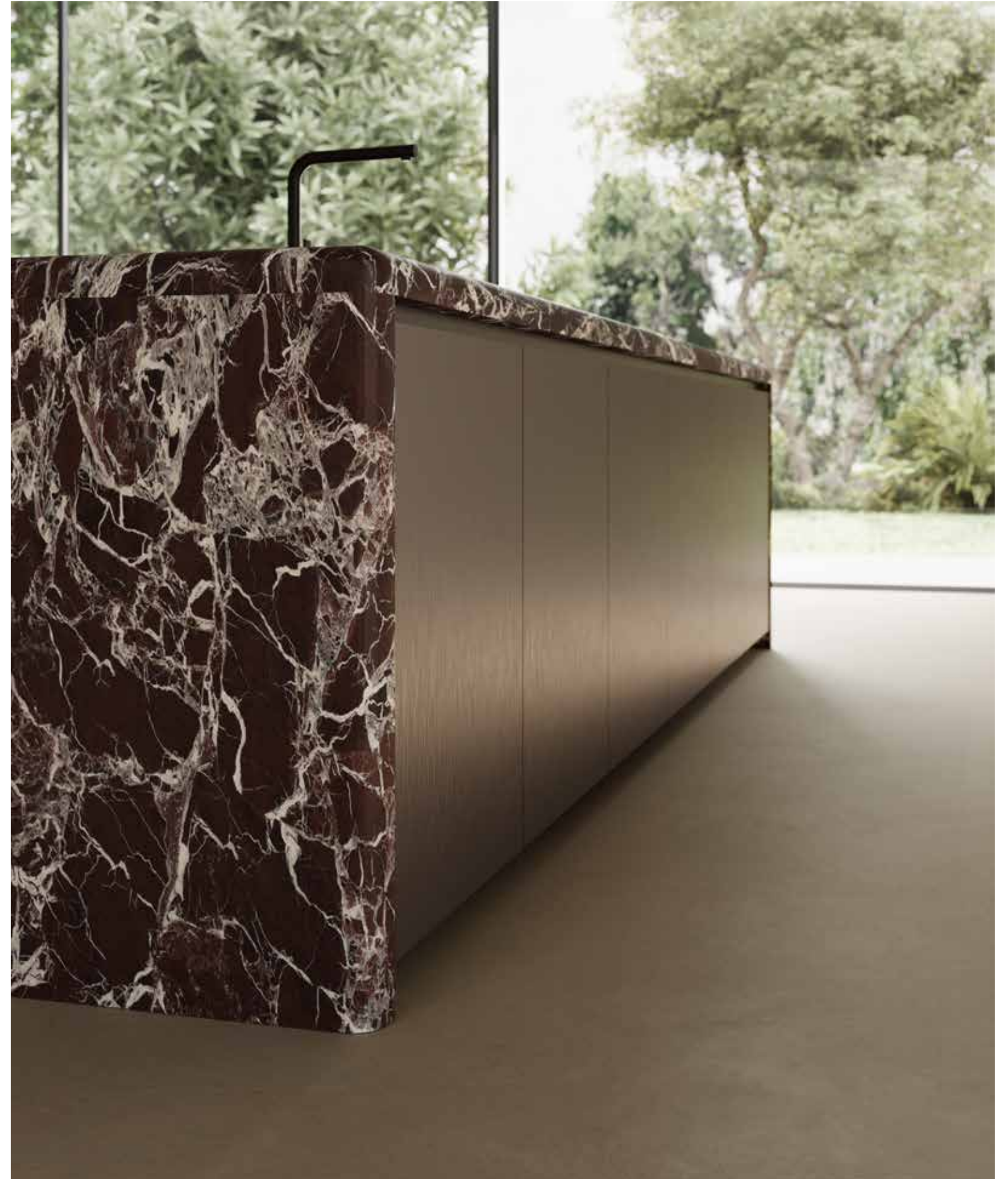
# REVEGO

In questa soluzione, Revego ospita e cela una comoda zona bar.

EN\_In this configuration, Revego hosts and conceals a comfortable bar area.

FR\_Dans cette configuration, Revego accueille et dissimule un agréable espace bar.





## T80

Un gioco di spessori, un abbinamento di materiali e un contrasto di luci e ombre particolari rendono unica questa ambientazione.

EN\_A play of thicknesses, a pairing of materials, and a distinctive contrast of light and shadow make this setting unique.

FR\_Un jeu d'épaisseurs, une association de matériaux et un contraste particulier de lumières et d'ombres rendent cette ambiance unique.



**Finiture**

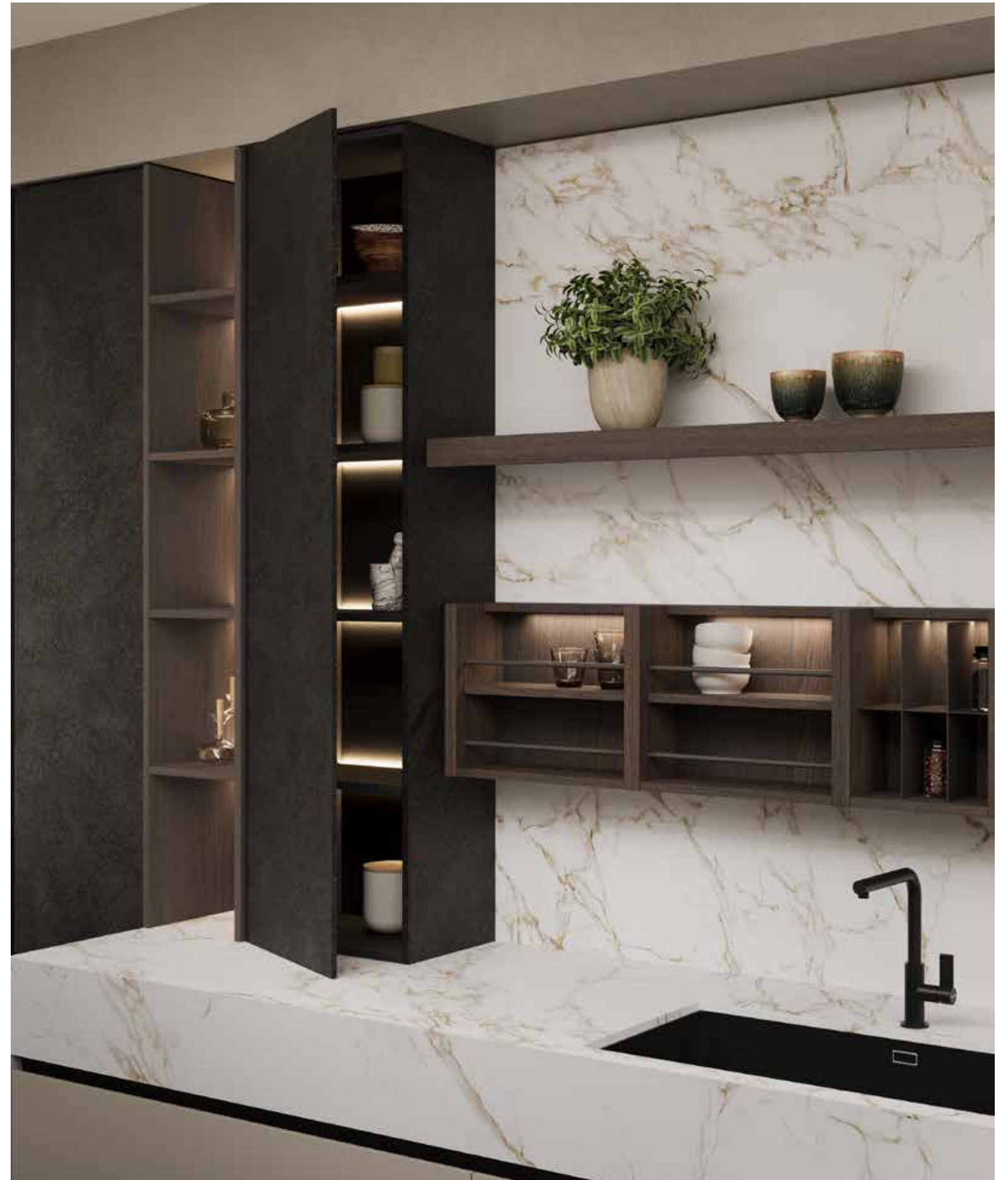
Metal Raw Mr1 Ferro  
 Rovere Termocotto  
 Dekton Entzo

**Finishes**

Metal Raw Mr1 Ferro  
 Heat-Treated Oak  
 Dekton Entzo

**Finitions**

Metal Raw Mr1 Ferro  
 Chêne Termocotto  
 Dekton Entzo







**Dubai** . a city of futuristic skylines and golden light, where innovation meets everyday luxury and every detail reflects an elegance shaped by the future.

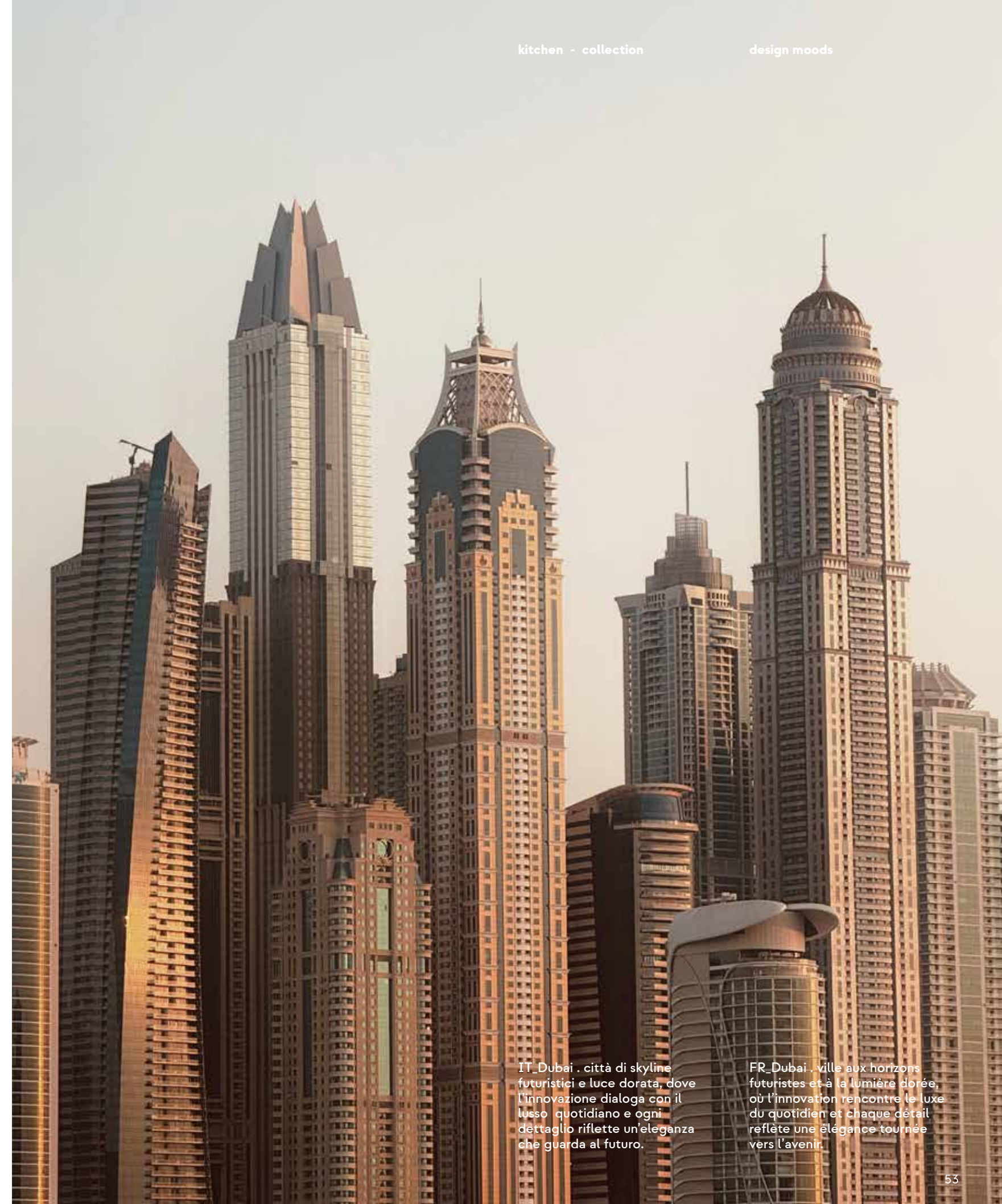
## T70

An aluminum frame that embraces fine materials, ideal for Dubai's contemporary vision.



IT\_Un telaio in alluminio che accoglie materiali pregiati, ideale per le visioni contemporanee di Dubai.

FR\_Un cadre en aluminium qui accueille des matériaux précieux, idéal pour la vision contemporaine de Dubai.



IT\_Dubai . città di skyline futuristici e luce dorata, dove l'innovazione dialoga con il lusso quotidiano e ogni dettaglio riflette un'eleganza che guarda al futuro.

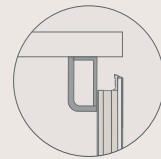
FR\_Dubai . ville aux horizons futuristes et à la lumière dorée, où l'innovation rencontre le luxe du quotidien et chaque détail reflète une élégance tournée vers l'avenir.

# T70

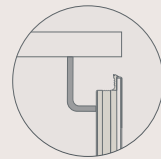
Un telaio in alluminio che supporta svariati materiali quali la preziosa e naturale ceramica, il vetro, le essenze e molto altro, liberando così le più sofisticate fantasie progettuali.

## Sistemi di apertura

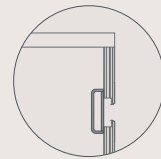
Opening system / Système d'ouverture



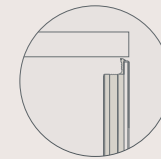
Gola Systemline  
Systemline Groove  
Gorge Systemline



Gola Systemkappa  
Systemkappa Groove  
Gorge Systemkappa



Gola intermedia  
Middle Groove  
Gorge intermédiaire



Push-pull  
Push-pull handle  
Push-pull

## FINITURE TELAIO

frame finishes / finitions du cadre



Nero



Champagne



EN\_ An aluminium frame that supports various materials such as precious and natural ceramics, glass, wood and much more, thus making way for the most sophisticated design imagination.

FR\_Un cadre en aluminium qui supporte une variété de matériaux tels que des matériaux précieux, des céramiques naturelles, du verre, du bois et bien d'autres encore, libérant ainsi les fantasies de conception les plus sophistiquées.

**Finiture**

Fenix Ntm Beige Arizona  
Larice Arctic  
Laminam Diamond Cream

**Finishes**

Fenix Ntm Beige Arizona  
Larch Arctic  
Laminam Diamond Cream

**Finitions**

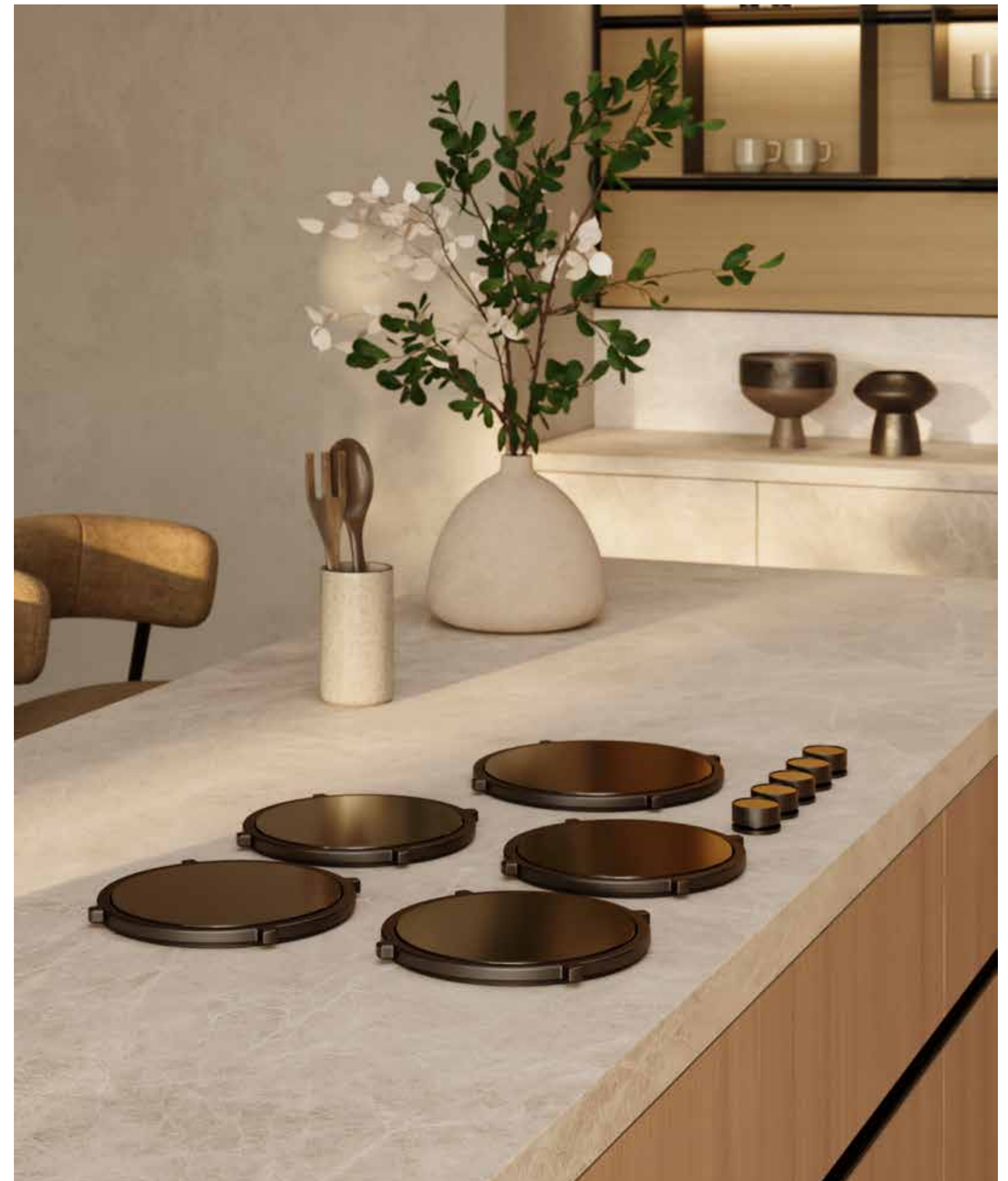
Fenix Ntm Beige Arizona  
Mélèze Arctic  
Laminam Diamond Cream

## PITT-COOKING

Integra i fuochi nel piano di lavoro, con la tecnologia nascosta sotto il top per un'estetica essenziale e unica.

EN\_ Pitt-Cooking integrates the burners into the worktop, with the technology concealed beneath the surface for a clean and distinctive look.

FR\_Pitt-Cooking intègre les brûleurs dans le plan de travail, avec la technologie dissimulée sous la surface pour un aspect épuré et distinctif.







## T70 - K105

Lussuose ceramiche ed essenze dalle tonalità sabbiose si integrano perfettamente con la forte personalità di Dubai.

EN\_Luxurious ceramics and wood essences in sandy tones blend seamlessly with Dubai's strong personality.

FR\_Des céramiques luxueuses et des essences aux tonalités sablonneuses s'intègrent parfaitement à la forte personnalité de Dubai.

## VA E VIENI

Trasforma l'anta di una colonna in una porta passante bidirezionale, integrata con continuità nella zona colonne della cucina.

EN\_Va e Vieni transforms a tall-unit door into a bidirectional passage door, seamlessly integrated into the kitchen column area.

FR\_Va e Vieni transforme la porte d'une colonne en une porte passante bidirectionnelle, parfaitement intégrée à l'ensemble des colonnes de la cuisine.





## FLEX

Una boiserie ricca di soluzioni e materiali, un piccolo mondo da progettare con piacere, illuminato da luci e accessori che ne esaltano la profondità e il carattere.

EN\_ A boiserie rich in solutions and materials, a small world to design with pleasure, illuminated by lights and accessories that enhance its depth and character.

FR\_ Une boiserie riche en solutions et en matériaux, un petit univers à concevoir avec plaisir, éclairé par des jeux de lumière et des accessoires qui en soulignent la profondeur et le caractère.





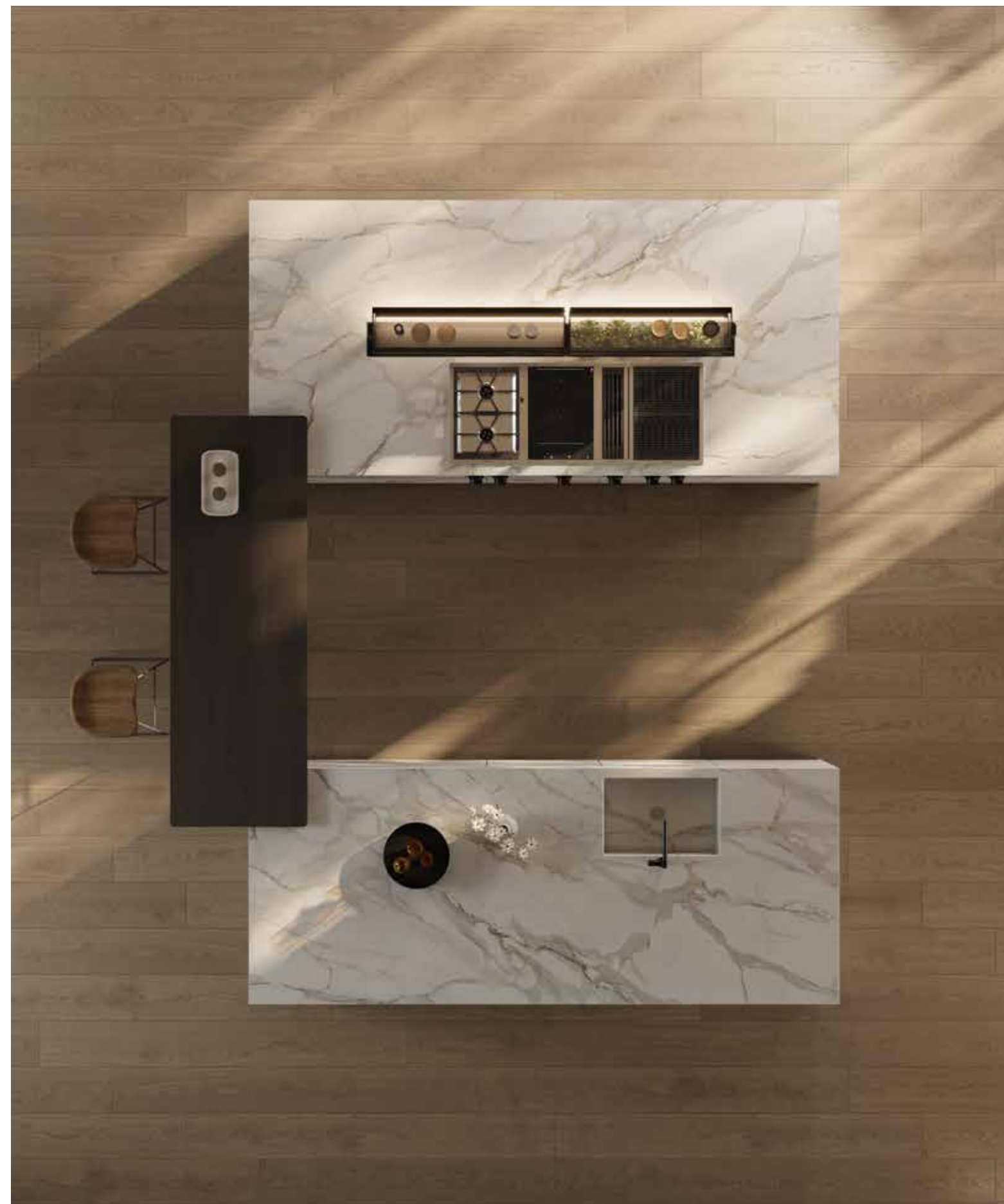
**Finiture**  
Castagno Fumo  
Dekton Morpheus

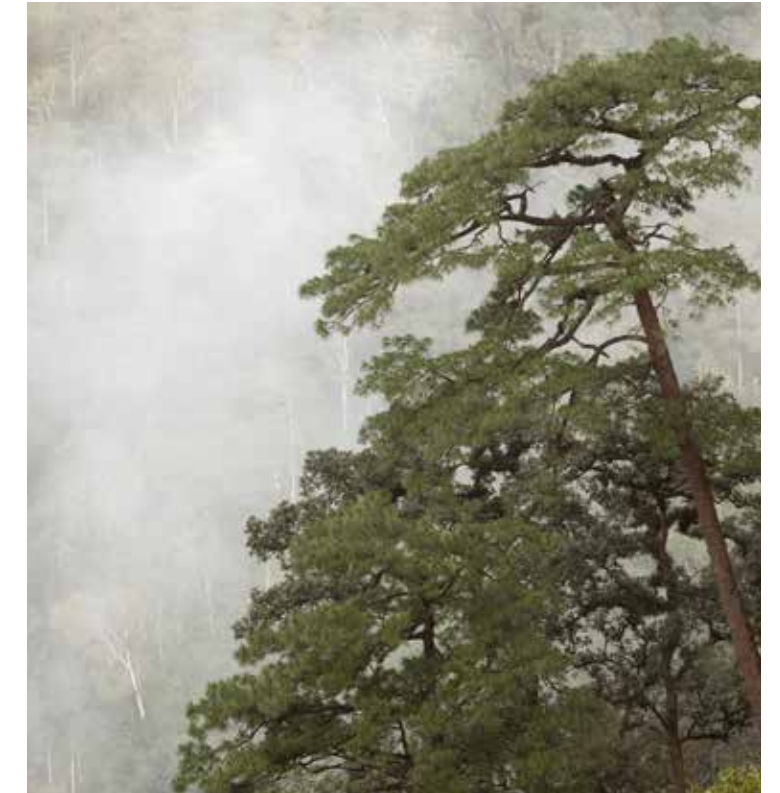
**Finishes**  
Chestnut Fumo  
Dekton Morpheus

**Finitions**  
Chataignier Fumo  
Dekton Morpheus









## T70

In una villa immersa nel verde a Dubai, due banconi in preziosa ceramica scolpiscono la cucina con linee pure e una luminosità sofisticata.

EN\_ In a villa surrounded by greenery in Dubai, two countertops in precious ceramic shape the kitchen with pure lines and a sophisticated luminosity.

FR\_ Dans une villa immergée dans la verdure à Dubaï, deux comptoirs en céramique précieuse sculptent la cuisine avec des lignes pures et une luminosité sophistiquée.

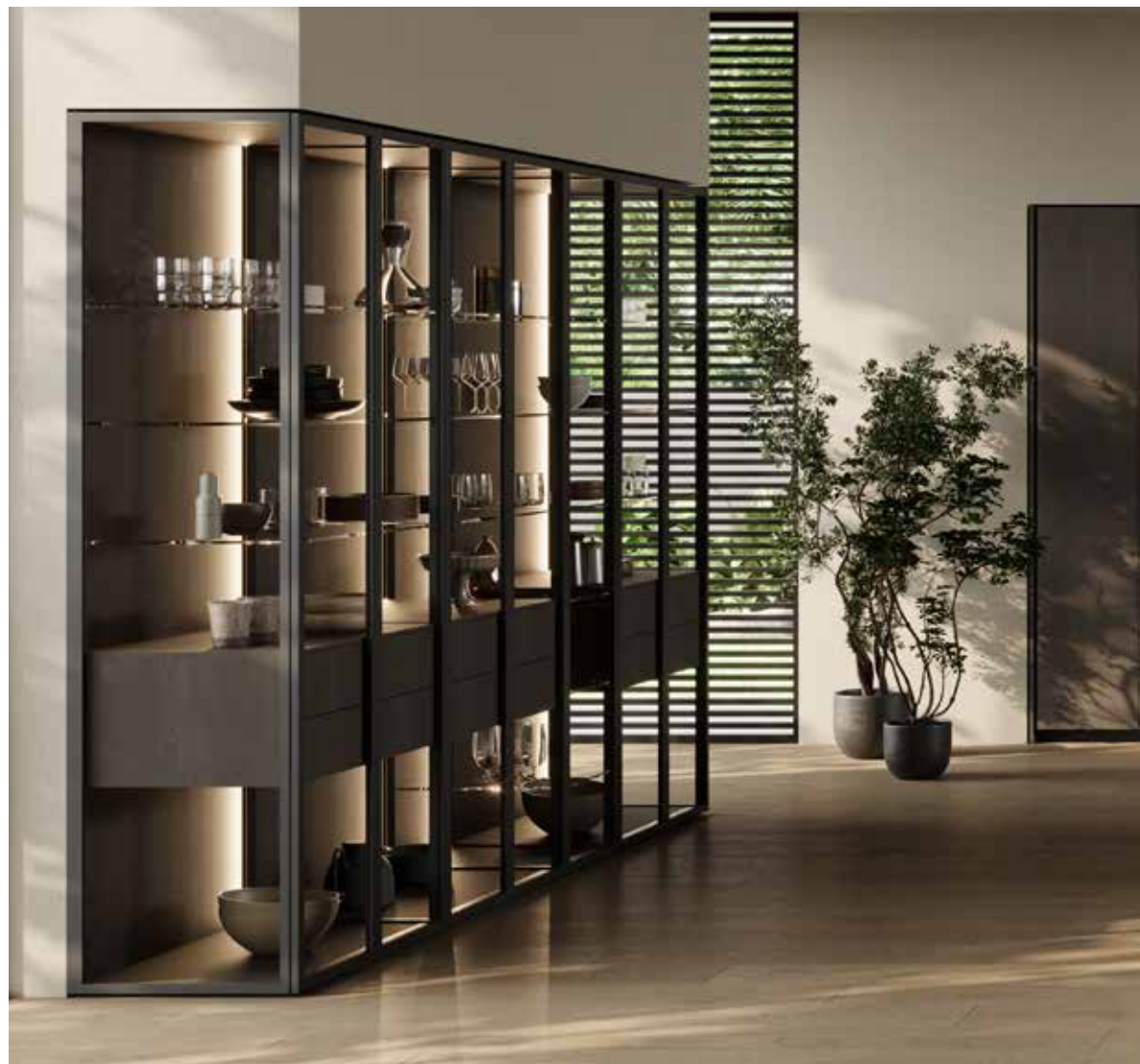
## TETRIX

È un sistema di mensole realizzato per essere applicato sui canali attrezzati Tetrax Kitchen. La componibilità modulare consente di realizzare composizioni che possono coprire tutte le misure dei canali.

EN\_Tetrax is a shelf system designed to be applied on the Tetrax Kitchen equipped canals. The modularity lets you create compositions that can cover all canal sizes.

FR\_Tetrax est un système d'étagères conçu pour être appliqué sur les caniveaux équipés de Tetrax Kitchen. Sa modularité permet des compositions pouvant couvrir toutes les tailles de caniveaux.





**Finiture**

Laccato Opaco Roccia  
 Castagno Gold  
 Pietra di Cardoso Nero Fiammato

**Finishes**

Matt Lacquered Roccia  
 Chestnut Gold  
 Pietra di Cardoso Nero Fiammato

**Finitions**

Laqué Mat Roccia  
 Chataignier Gold  
 Pietra di Cardoso Nero Fiammato



## ELECTA

Un sistema libreria modulare che offre libertà compositiva, sia libera sia a parete.

EN\_ A modular shelving system offering full compositional freedom, both freestanding and wall-mounted.

FR\_ Un système de bibliothèque modulaire offrant une liberté de composition totale, aussi bien en version autoportante qu'au mur.



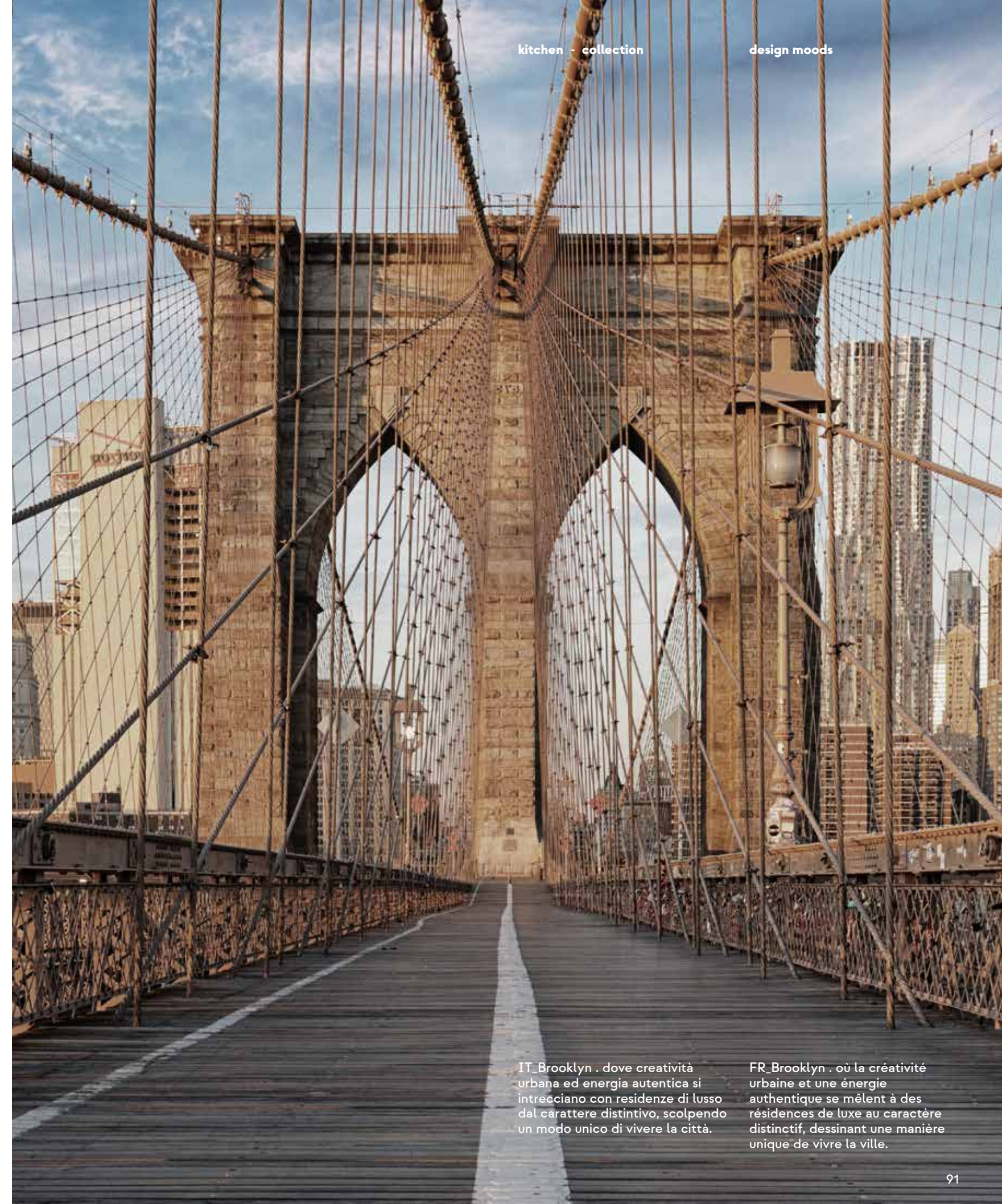
**Brooklyn** . where urban creativity and authentic energy intertwine with luxury residences of distinctive character, shaping a unique way of living the city.

## FRAME 1.5

A 14 mm frame defines the structure with rigor and elegance, inspired by the character of Brooklyn.

IT\_Una cornice di 14 mm definisce la struttura con rigore ed eleganza, ispirata al carattere di Brooklyn.

FR\_Un cadre de 14 mm définit la structure avec rigueur et élégance, inspiré du caractère de Brooklyn.



IT\_Brooklyn . dove creatività urbana ed energia autentica si intrecciano con residenze di lusso dal carattere distintivo, scolpendo un modo unico di vivere la città.

FR\_Brooklyn . où la créativité urbaine et une énergie authentique se mêlent à des résidences de luxe au caractère distinctif, dessinant une manière unique de vivre la ville.

## FRAME 1.5

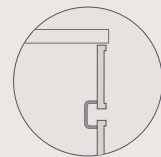
Si presenta come una celebrazione dell'equilibrio formale, dove ogni dettaglio parla di ordine e precisione. Una cornice perimetrale sottile, di appena 14 mm, contorna con discrezione ma decisione l'intera struttura, conferendo un senso di rigore e armonia visiva.

### Sistemi di apertura

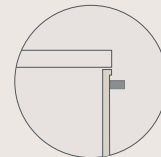
Opening system / Système d'ouverture



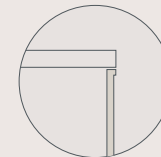
Gola Systemkappa  
Systemkappa Groove  
Gorge Systemkappa



Gola intermedia  
Middle Groove  
Gorge intermédiaire



Maniglia  
Handle  
Poignée



Push-pull  
Push-pull handle  
Push-pull



EN.**FRAME 1.5** is a celebration of formal balance, where every detail speaks of order and precision. A thin perimeter frame, just 14 mm wide, discreetly yet decisively outlines the entire structure, conveying a sense of rigor and visual harmony.

FR.**FRAME 1.5** se présente comme une célébration de l'équilibre formel, où chaque détail évoque l'ordre et la précision. Un cadre périphérique fin, d'à peine 14 mm, entoure avec discrétion mais détermination l'ensemble de la structure, conférant un sentiment de rigueur et d'harmonie visuelle.



**Finiture**  
Castagno Gold  
MDI Inalco Meteora

**Finishes**  
Chestnut Gold  
MDI Inalco Meteora

**Finitions**  
Chataignier Gold  
MDI Inalco Meteora







## FRAME 1.5 - T70

Nel verde discreto di Brooklyn, una cucina di lusso prende forma con equilibri raffinati ed estetica impeccabile.

EN\_ Amid the discreet greenery of Brooklyn, a luxury kitchen takes shape with refined balance and impeccable aesthetics.

FR\_ Au coeur de la verdure discrète de Brooklyn, une cuisine de luxe prend forme avec des équilibres raffinés et une esthétique impeccable.



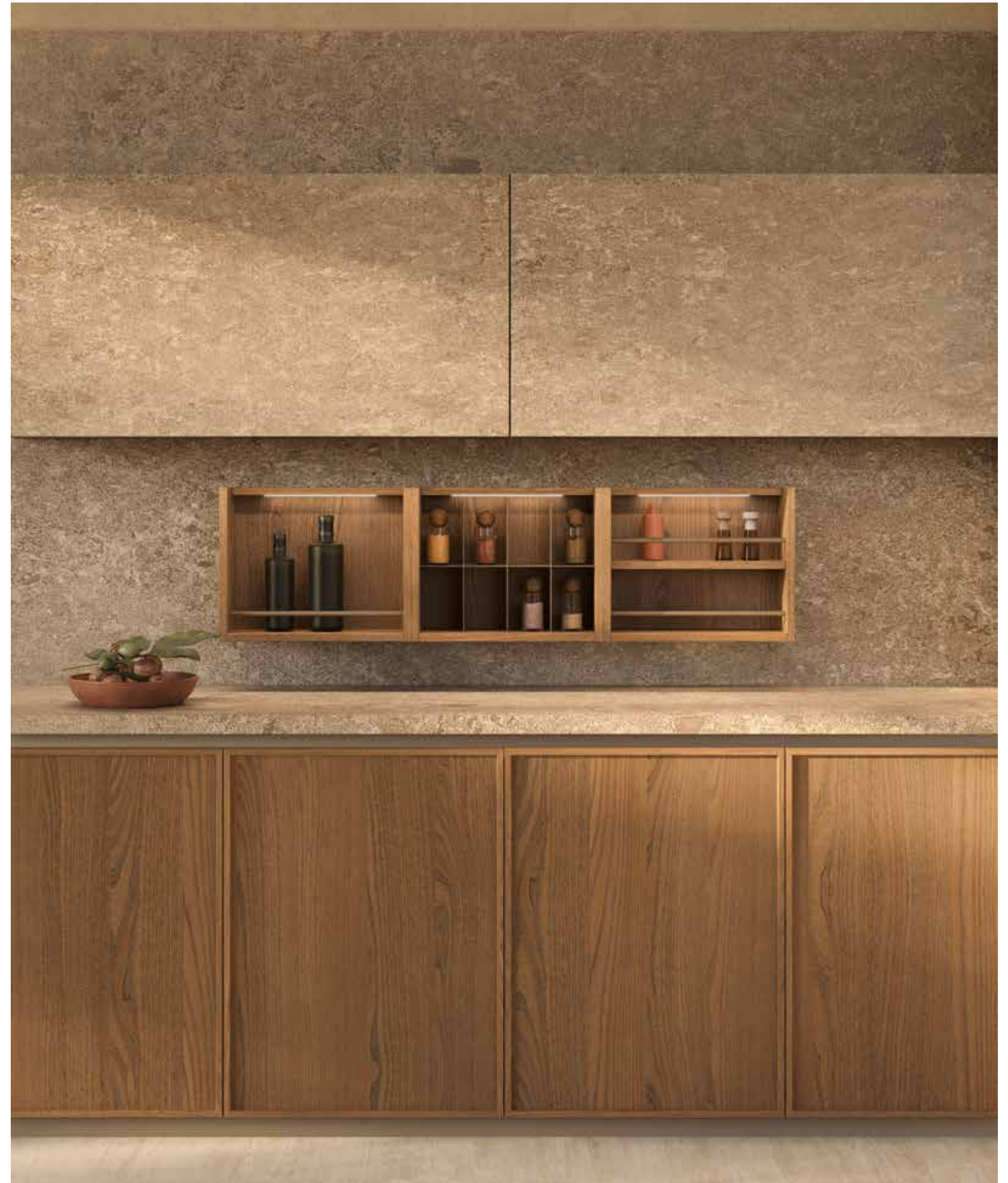
## VITRUM

Un progetto innovativo per pensili, basi e colonne, dove la trasparenza del vetro presente anche sui fianchi crea continuità, amplifica la luce e dona al design un carattere attuale e ricercato.

EN\_ An innovative concept for wall units, base units and tall units, where the transparency of the glass, also featured on the sides, creates continuity, enhances the light and gives the design a refined, contemporary character.

FR\_ Un concept innovant pour les meubles hauts, bas et armoires, où la transparence du verre, présente également sur les côtés, crée une continuité, amplifie la lumière et confère au design un caractère actuel et raffiné.



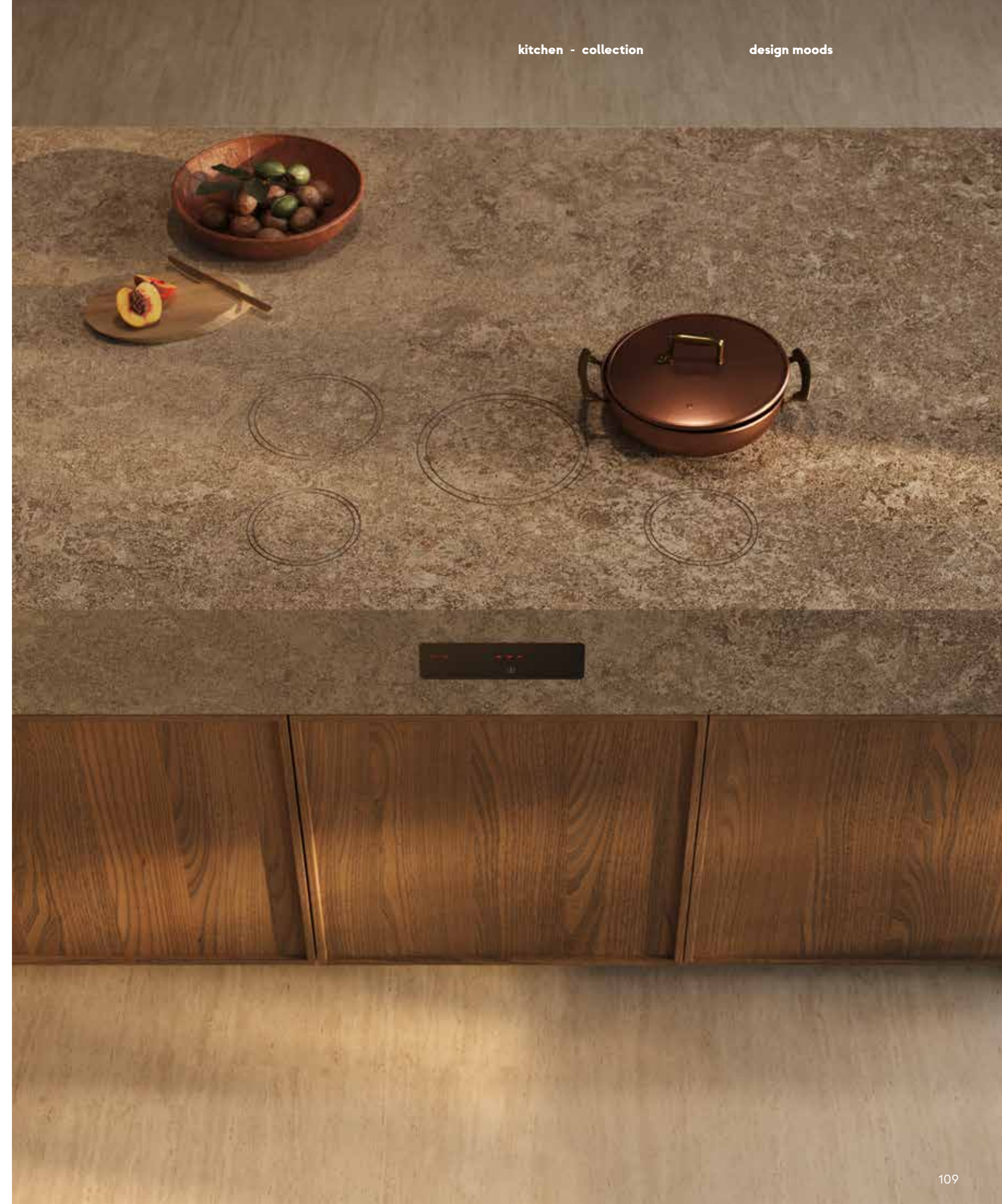


## MDI INDUCTION

Una superficie a induzione invisibile che permette di cucinare ogni tipo di alimento, unendo alte prestazioni, resistenza termica e totale continuità estetica.

EN\_ An invisible-induction surface that allows you to cook any type of food, combining high performance, thermal resistance, and complete aesthetic continuity.

FR\_ Une surface à induction invisible qui permet de cuisiner tout type d'aliment, alliant hautes performances, résistance thermique et continuité esthétique totale.



**Finiture**

Laccato opaco Gianduia  
 Laccato Plissé Opaco Gianduia  
 Rovere Castoro  
 Ceramica Taj Mahal

**Finiture**

Matt Lacquered Gianduia  
 Matt Lacquered Plissé Gianduia  
 Oak Veneer Castoro  
 Ceramic Taj Mahal

**Finiture**

Laqué Mat Gianduia  
 Laqué Mat Plissé Gianduia  
 Chêne Castoro  
 Céramique Taj Mahal



## REVEGO

L'innovativo sistema Revego permette la chiusura degli spazi operativi quando non sono in uso in modo semplice e intuitivo. L'assenza di maniglia crea una gradevole pulizia di stile. Una soluzione meccanica che offre un confort di movimento molto elevato sia in apertura che in chiusura.

EN\_The innovative Revego system allows the closure of operating spaces when they are not in use in a simple and intuitive way. The absence of a handle creates a pleasant, clean style. A mechanical solution that offers a very high comfort of movement both in opening and closing.

FR\_Le système innovant Revego permet de fermer de manière simple et intuitive les espaces de travail lorsqu'ils ne sont pas utilisés. L'absence de poignée crée un style agréable et épuré. Une solution mécanique qui offre un très haut niveau de confort de mouvement tant à l'ouverture qu'à la fermeture.









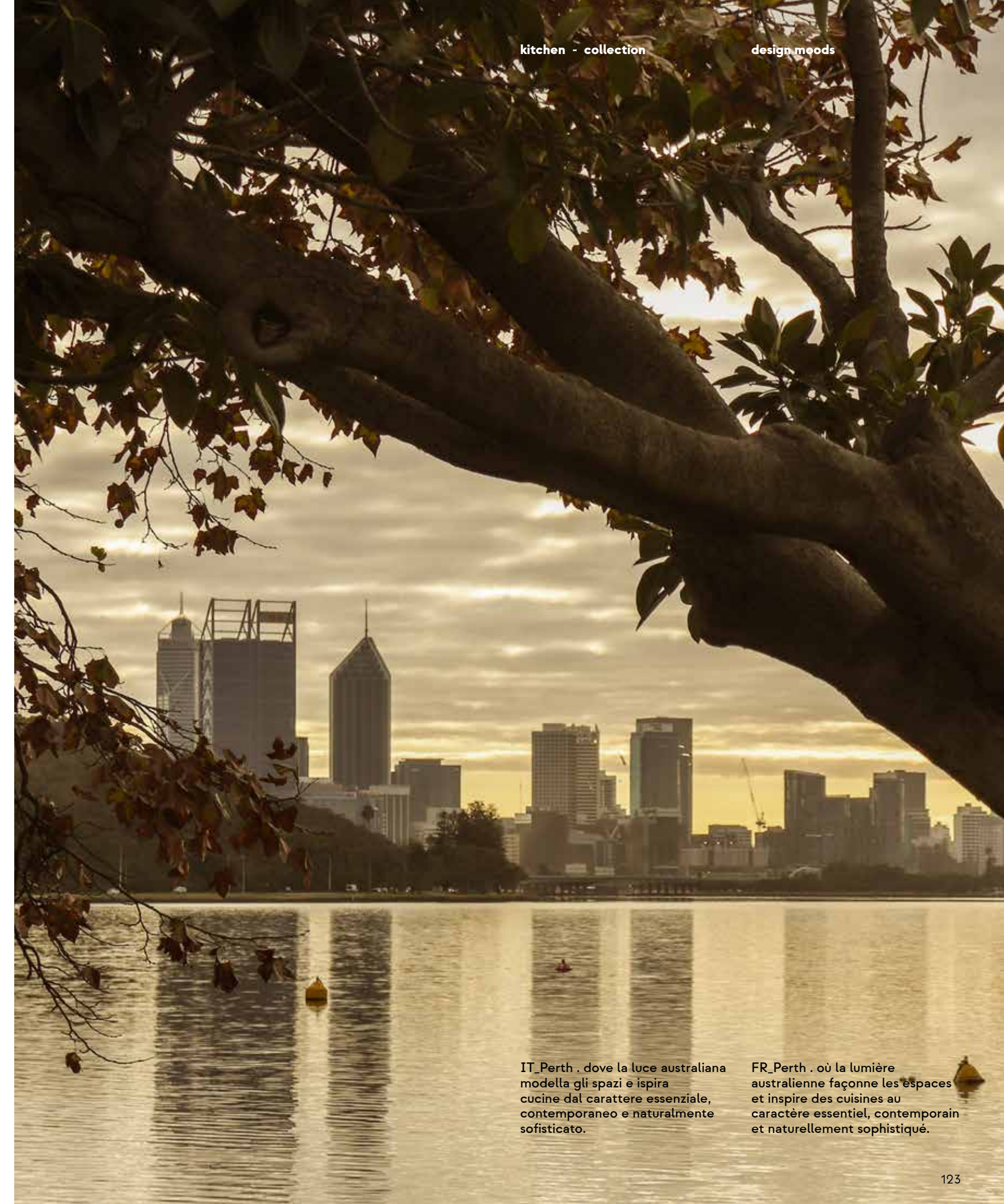
**Perth** . where the Australian light shapes spaces and inspires kitchens with an essential, contemporary and naturally sophisticated character.

## KATE

Adopts a handleless opening for an essential aesthetic inspired by Perth's soft, luminous character.

IT\_Kate adotta l'apertura senza maniglia per un'estetica essenziale, ispirata alla sobria luminosità di Perth.

FR\_Kate adopte une ouverture sans poignée pour une esthétique essentielle, inspirée de la luminosité sobre de Perth.



IT\_Perth . dove la luce australiana modella gli spazi e ispira cucine dal carattere essenziale, contemporaneo e naturalmente sofisticato.

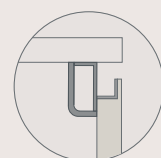
FR\_Perth . où la lumière australienne façonne les espaces et inspire des cuisines au caractère essentiel, contemporain et naturellement sophistiqué.

# KATE

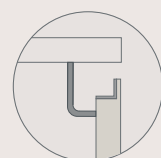
Kate, arricchita da nuovi materiali che la rendono preziosa e ricercata, è stata studiata per agevolare la presa dell'anta: l'apertura senza maniglia consente la massima pulizia estetica e praticità d'uso.

## Sistemi di apertura

Opening system / Système d'ouverture



Gola Systemline  
Systemline Groove  
Gorge Systemline



Gola Systemkappa  
Systemkappa Groove  
Gorge Systemkappa

## FINITURE TELAIO

frame finishes / finitions du cadre



Bronzo Titanio



Champagne



Nero



EN\_Kate, enriched with new materials that make it precious and refined, was developed to facilitate the door grabbing: the opening without handles allow the maximum clean look and ease.

FR\_Kate, enrichie par des nouveaux matériaux qui la rendent plus précieuse et recherchée, a été étudiée pour faciliter la prise de la porte : l'ouverture sans poignées permet le meilleur nettoyage esthétique et la pratique d'utilisation.

**Finiture**

Melaminico effetto materico Nikel  
Rovere Silvery  
Ceramica Taj Mahal

**Finishes**

Material-effect Malamine Nikel  
Oak Veneer Silvery  
Ceramic Taj Mahal

**Finitions**

Méla miné effet Structuré Nikel  
Chêne Silvery  
Céramique Taj Mahal



## VA E VIENI

Grazie a due apposite staffe, permette di creare sistemi di chiusura che sfruttano i pannelli frontali. Una soluzione versatile e funzionale.

EN\_ Va e Vieni, thanks to two dedicated brackets, allows the creation of closure systems that make use of the front panels. A versatile and functional solution.

FR\_Va e Vieni, grâce à deux supports dédiés, permet de créer des systèmes de fermeture utilisant les panneaux frontaux. Une solution polyvalente et fonctionnelle.







## KATE

A Perth, una luce morbida e generosa avvolge la casa, rivelando spazi definiti da calma, calore e autentico design italiano.

EN\_ In Perth, a soft and generous light envelops the home, revealing spaces defined by calm, warmth, and authentic Italian design.

FR\_ À Perth, une lumière douce et généreuse enveloppe la maison, révélant des espaces définis par le calme, la chaleur et l'authentique design italien.



**Finiture**

Fenix Bronzo Doha  
Noce Canaletto  
Laminato Satuario

**Finishes**

Fenix Bronzo Doha  
Walnut Canaletto  
Laminato Satuario

**Finitions**

Fenix Bronzo Doha  
Noyer Canaletto  
Stratifié Statuario



## EXEDRA

Dotata di pratiche ante rientranti, nasconde con discrezione le aree operative, garantendo ordine, pulizia visiva e massima funzionalità.

EN\_ Equipped with practical retractable doors, it discreetly conceals the work areas, ensuring order, visual cleanliness, and maximum functionality.

FR\_ Dotée de portes rentrantes pratiques, elle dissimule discrètement les zones de travail, garantissant ordre, pureté visuelle et fonctionnalité maximale.





**Finiture**

Metallo Liquido Magnesio  
Castagno Biondo  
Laminato Rio Bravo

**Finishes**

Liquid Metal Magnesio  
Chestnut Biondo  
Laminate Rio Bravo

**Finitions**

Métal Liquide Magnesio  
Chataignier Biondo  
Stratifié Rio Bravo



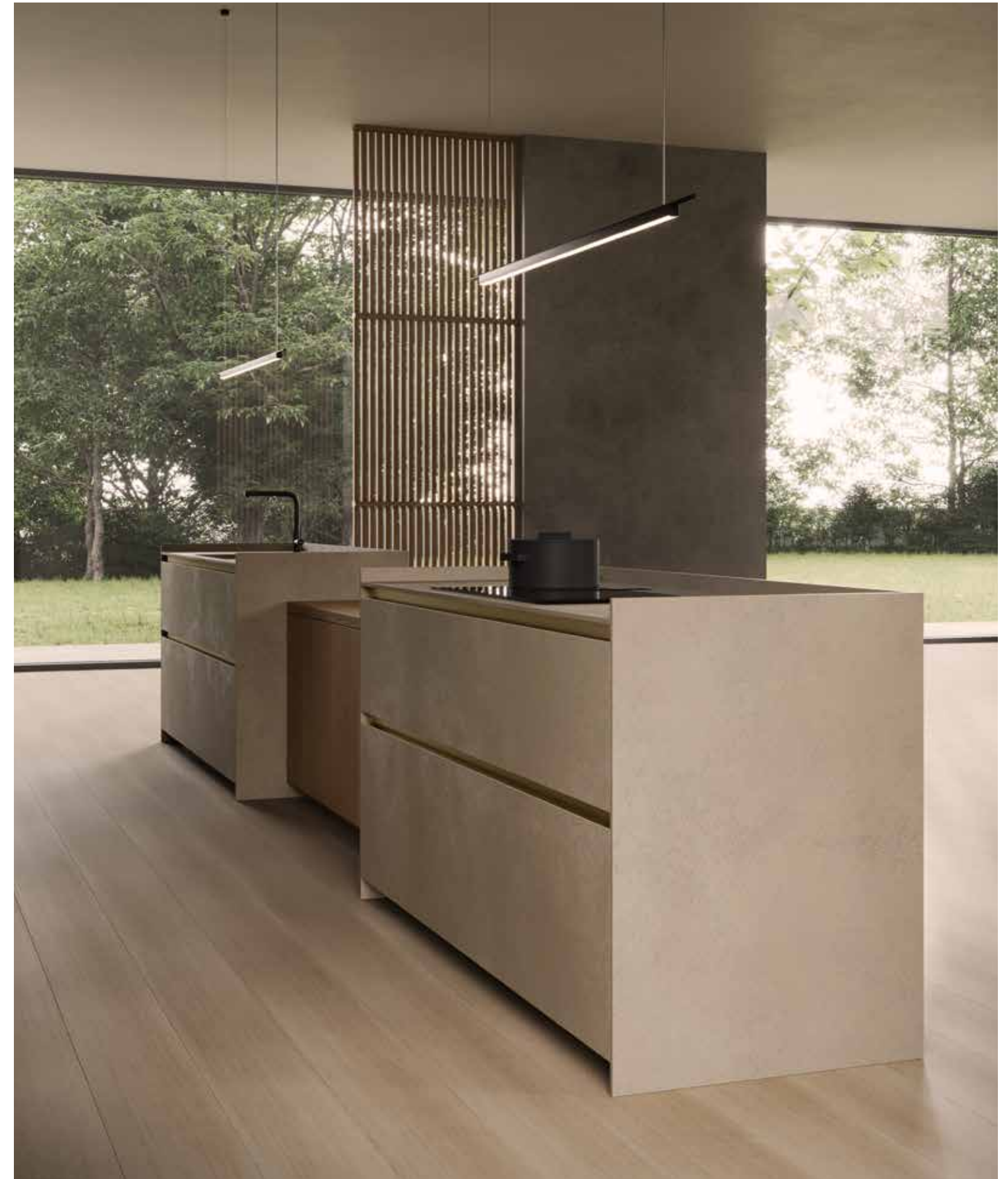


## KATE

Pulizia di stile e aspetto lineare, un unico frontale da 180 cm definisce due blocchi per la cottura ed il lavaggio.

EN\_ Clean style and linear look, a single 180 cm front unit defines two blocks for cooking and washing.

FR\_Style épuré et aspect linéaire, une seule façade de 180 cm définit deux blocs pour la cuisson et le lavage.



**Rome** . a city of light and contrasts, where the past pulses through the present and elegance becomes a contemporary gesture, suspended between memory and new visions.

## KELLY

30° edges for a natural grip, echoing the understated elegance and authentic spirit of Rome.

IT\_Kelly, bordi a 30° per una presa naturale, con la sobria eleganza che richiama l'anima autentica di Roma.

FR\_Kelly, des bords à 30° pour une prise naturelle, évoquant l'élégance sobre et l'esprit authentique de Rome.



IT\_Roma . città di luce e contrasti, dove il passato vibra nel presente e l'eleganza si fa gesto contemporaneo, sospesa tra memoria e nuove visioni.

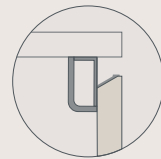
FR\_Rome . ville de lumière et de contrastes, où le passé résonne dans le présent et où l'élégance devient un geste contemporain, suspendue entre mémoire et nouveaux horizons.

# KELLY

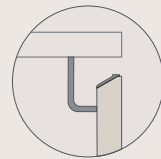
Un modello deciso e raffinato che incontra le esigenze della vita quotidiana grazie al connubio tra estetica e funzionalità. Kelly si distingue per i suoi esclusivi bordi a 30° che offrono una comoda presa per l'apertura degli elementi.

## Sistemi di apertura

Opening system / Système d'ouverture



Gola Systemline  
Systemline Groove  
Gorge Systemline



Gola Systemkappa  
Systemkappa Groove  
Gorge Systemkappa

## FINITURE TELAIO

frame finishes / finitions du cadre



Bronzo Titanio



Champagne



Nero



Laccato opaco  
matt lacquered /  
laqué mat



Metallo Satinato  
satin metal /  
métal satiné



EN\_A strong and refined model that meets the needs of everyday life thanks to the combination of aesthetics and functionality. Kelly stands out for its exclusive 30-degree edges that offer a comfortable grip for opening elements.

FR\_Un modèle raffiné qui répond aux besoins de la vie quotidienne grâce à la combinaison de esthétique et fonctionnalité. Kelly se distingue par ses bords exclusifs à 30 degrés qui offrent une prise confortable pour ouvrir les éléments.



**Finiture**  
Metallo Liquido Silicio  
Noce Canaletto  
Dekton Reverie

**Finishes**  
Liquid Metal Silicio  
Walnut Canaletto  
Dekton Reverie

**Finitions**  
Métal Liquide Silicio  
Noyer Canaletto  
Dekton Reverie







## EXEDRA

La perfezione estetica non compromette la funzionalità: dietro le ante delle colonne, il meccanismo rientrante rivela con discrezione gli elettrodomestici, mantenendo ordine e continuità visiva.

EN\_ Perfect aesthetics never compromise functionality: behind the tall-unit doors, the retractable mechanism discreetly reveals the appliances, preserving order and visual continuity.

FR\_ Une esthétique parfaite ne sacrifie jamais la fonctionnalité : derrière les portes des colonnes, le mécanisme rentrant dévoile discrètement les appareils, préservant l'ordre et la continuité visuelle.





## TERMINALI ARROTONDATI

Linee fluide e terminali arrotondati ridisegnano lo spazio cucina con eleganza. Funzionalità e bellezza si uniscono in un design armonioso, fatto di materiali autentici e atmosfere accoglienti.

EN\_Fluid lines and rounded edges redefine the kitchen space with elegance. Functionality and beauty come together in a harmonious design, made of authentic materials and inviting atmospheres.

FR\_Des lignes fluides et des extrémités arrondies redessinent avec élégance l'espace cuisine. Fonctionnalité et beauté s'unissent dans un design harmonieux, fait de matériaux authentiques et d'atmosphères accueillantes.



**Finiture**

Laccato opaco Corda  
 Rovere Castoro  
 Marmo Emperador Light

**Finishes**

Matt Lacquered Corda  
 Oak Veneer Castoro  
 Marble Emperador Light

**Finitions**

Laqué Mat Corda  
 Chêne Castoro  
 Marbre Emperador Light





## KELLY

In una villa immersa in un verde parco nella maestosa Roma, ogni spazio respira charme, storia e un'eleganza che dialoga con la natura circostante.

EN\_ In a villa nestled within a green park in majestic Rome, every space breathes charm, history, and an elegance that naturally connects with its surroundings.

FR\_ Dans une villa nichée dans un parc verdoyant de la majestueuse Rome, chaque espace respire le charme, l'histoire et une élégance en dialogue avec la nature environnante.





**Prague** . a city of bridges and elegant geometries, where history and design intertwine in a refined balance that fills every space with its unique charm.

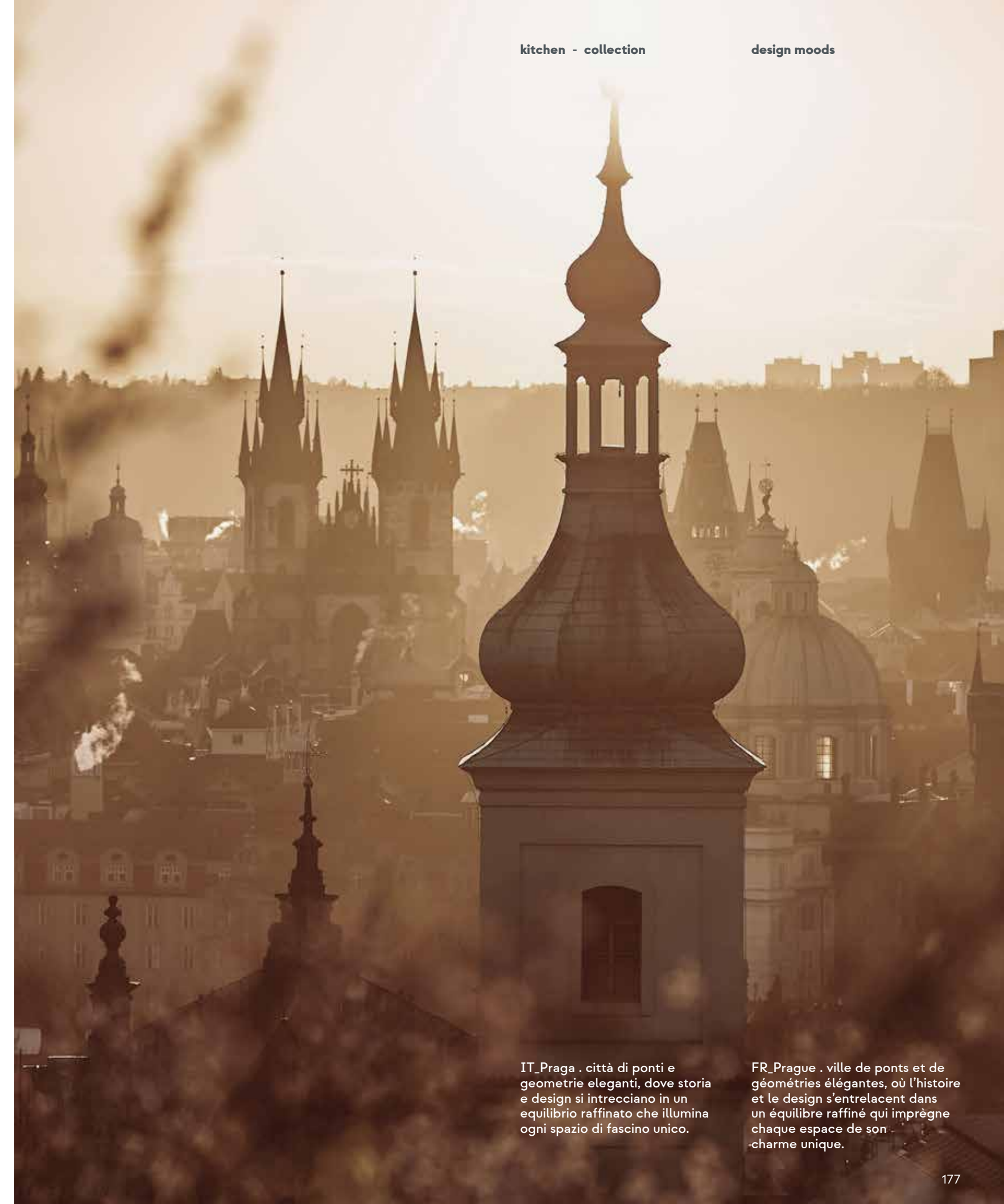
## ISABEL

With its integrated groove, combines practicality and aesthetics, evoking Prague's formal harmony.



IT\_Isabel con la sua gola integrata, unisce praticità ed estetica, evocando l'armonia formale di Praga.

FR\_Isabel avec sa gorge intégrée, allie praticité et esthétique, évoquant l'harmonie formelle de Prague.



IT\_Praga . città di ponti e geometrie eleganti, dove storia e design si intrecciano in un equilibrio raffinato che illumina ogni spazio di fascino unico.

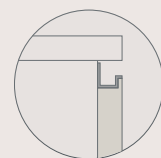
FR\_Prague . ville de ponts et de géométries élégantes, où l'histoire et le design s'entrelacent dans un équilibre raffiné qui imprègne chaque espace de son charme unique.

# ISABEL

Il modello Isabel nasce dall'esigenza di creare una gola integrata nell'anta, una soluzione originale che unisce praticità ed estetica. In questo modello tecnologia e grafismo si articolano in perfetta sinergia con i materiali che la caratterizzano.

## Sistemi di apertura

Opening system / Système d'ouverture



Profilo Maniglia Isabel  
Isabel Handle Profile  
Profil de la Poignée Isabel

## FINITURE PROFILO

profile finishes / finitions profil



Bronzo Titanio



Champagne



EN\_ Isabel was born from the need to create a groove integrated into the door, an original solution that combines practicality and aesthetics. In this model technology and graphism are articulated in perfect synergy with the materials that characterize it.

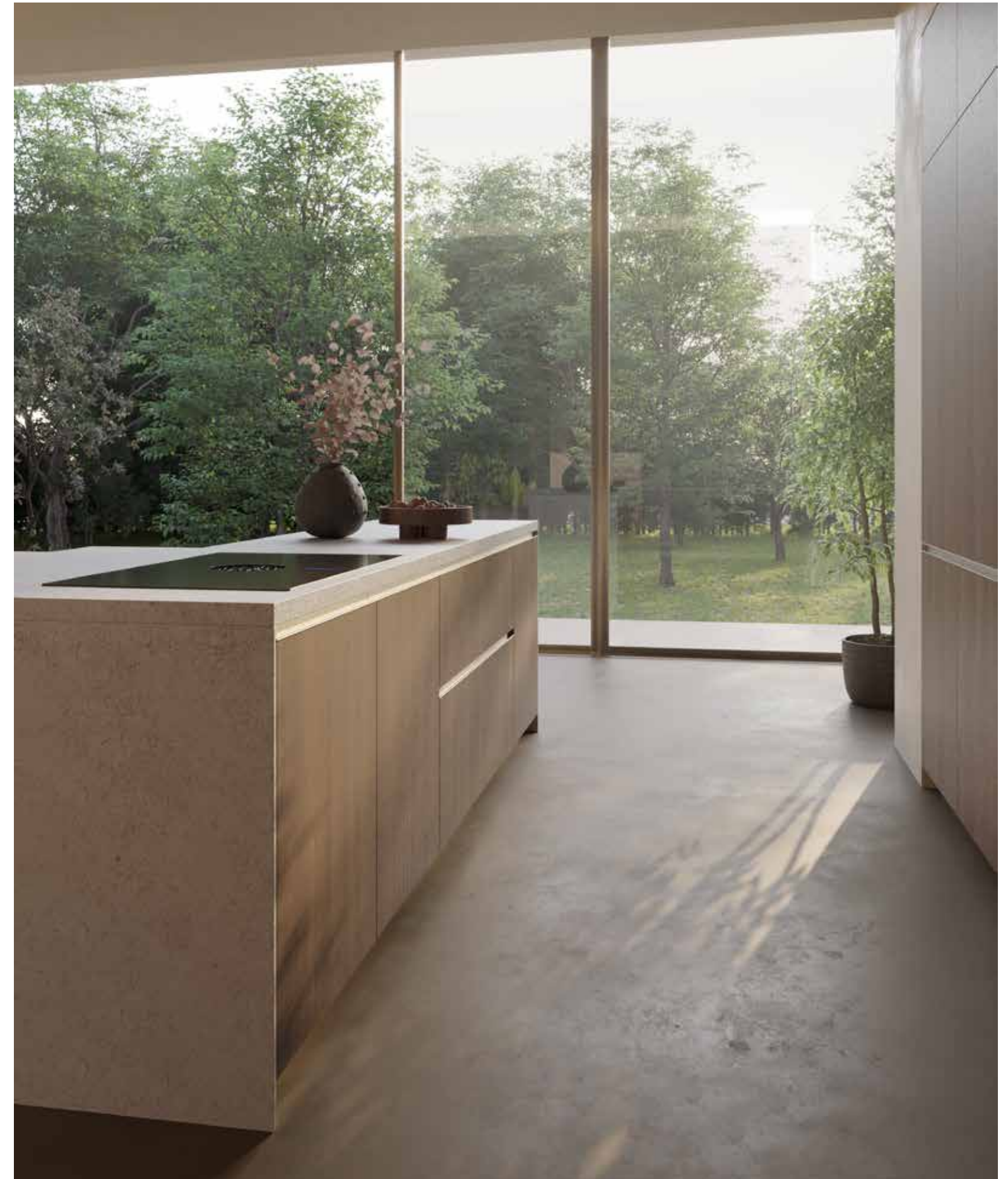
FR\_ Le modèle Isabel est né de la nécessité de créer une gorge intégrée à la porte, une solution originale qui allie praticité et esthétique. Dans ce modèle, la technologie et le graphisme s'articulent en parfaite synergie avec les matériaux qui le caractérisent.



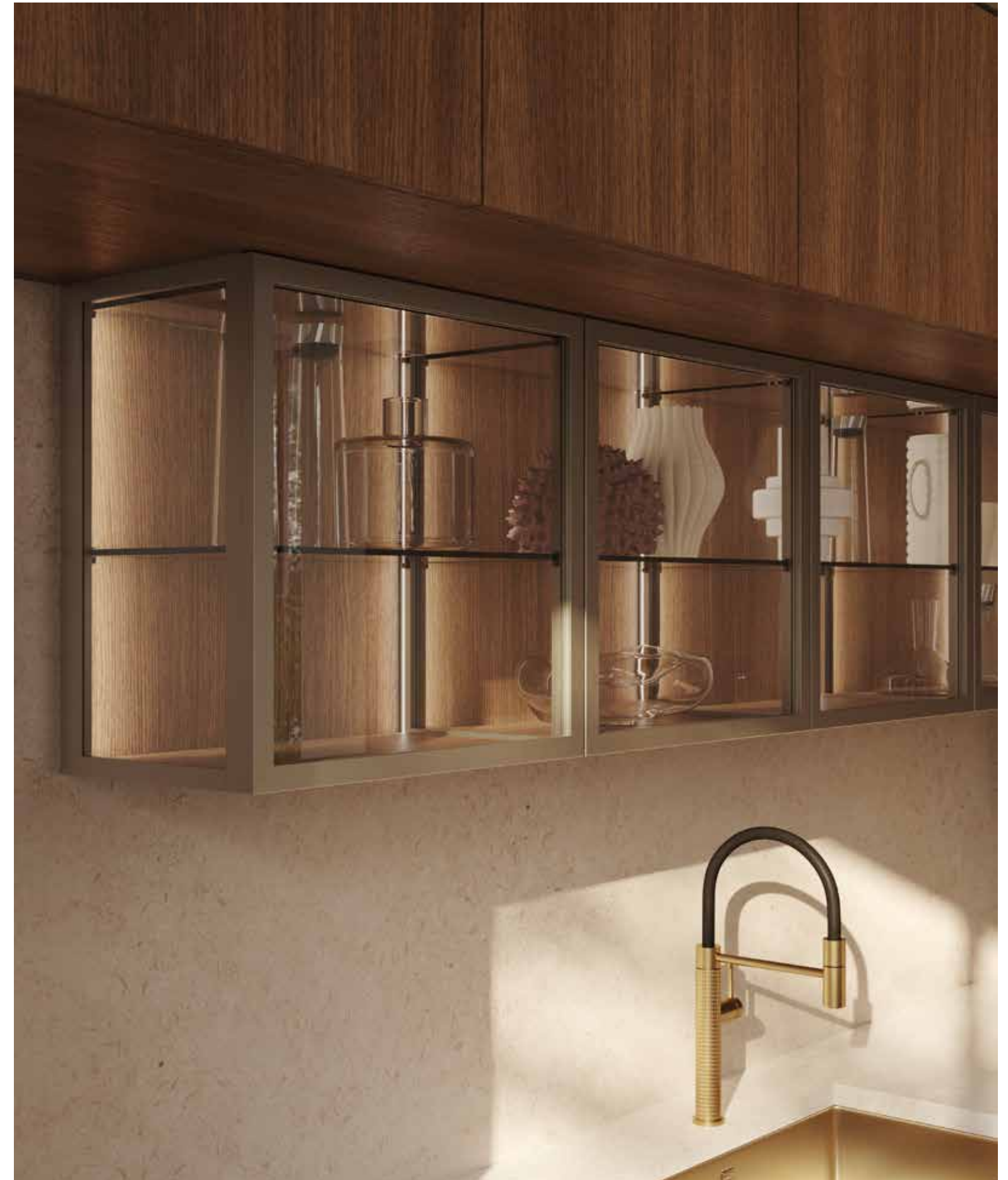
**Finiture**  
Melaminico Quercia Malto  
Dekton Nebbia

**Finishes**  
Melamine Quercia Malto  
Dekton Nebbia

**Finitions**  
Mélaminé Quercia Malto  
Dekton Nebbia







## ISABEL

Una residenza praghese esaltata da una cucina dal design italiano, tra sofisticazione moderna e gusto autentico.

EN\_A Prague residence enhanced by an Italian-designed kitchen, balancing modern sophistication with authentic character.

FR\_ Une résidence pragoise sublimée par une cuisine au design italien, entre sophistication moderne et caractère authentique.





**Finiture**

Laccato opaco Cashmere  
 Rovere Castoro  
 MDI Inalco Meteora

**Finishes**

Matt Lacquered Cashmere  
 Oak Veneer Castoro  
 MDI Inalco Meteora

**Finitions**

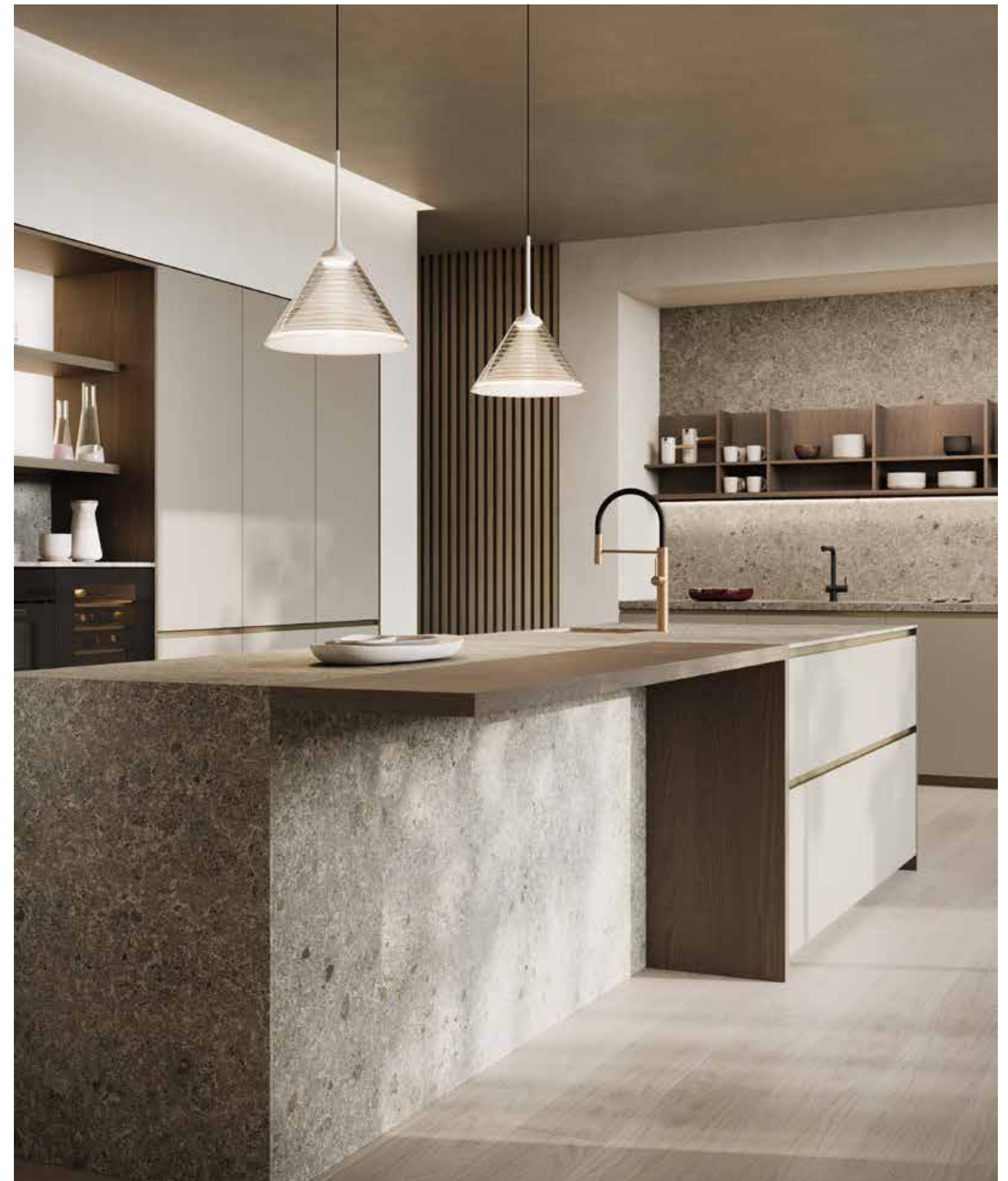
Laqué Mat Cashmere  
 Chêne Castoro  
 MDI Inalco Meteora

## SNACK AIR

Convivialità allargata e spazio recuperato con lo snack AIR, dove tramite dei supporti invisibili porta tutto allo stesso piano.

EN\_Expanded conviviality and recovered space with AIR snack, where invisible supports bring everything to the same level.

FR\_Convivialité élargie et espace récupéré avec le snack AIR, où des supports invisibles mettent tout au même niveau.



## THAI

Vano aperto che permette l'inserimento di forni, cantinette e crea un pratico piano di lavoro.

EN\_ Open storage unit that allows the insertion of ovens, wine racks, and creates a handy worktop.

FR\_ Compartiment ouvert qui permet d'insérer des fours, des caves à vin et de créer un plan de travail pratique.



# NETTY

È una libreria modulare, i cui alveari armonici possono essere combinati in svariati modi per posizionare e contenere oggetti. Praticità in cucina è il suo motto.

EN\_ Netty is a modular bookcase with harmonious beehives that may be combined in many different ways in order to position and contain objects. Practicality in the kitchen is its motto.

FR\_Netty est une librairie modulaire, dont ses embrasures harmoniques peuvent être combinées de façons diverses pour positionner et ranger des objets. Pratique en cuisine est sa devise.



**Verona** . a city of golden stone and harmonious proportions, where history converses with design and every detail reveals an essential, authentic beauty.

## ALEXIA

reinterprets a classic with an integrated handle that echoes the historic elegance of Verona.



IT\_Alexia reinterpreta un classico con una maniglia integrata che richiama l'eleganza storica di Verona.

FR\_Alexia réinterprète un classique avec une poignée intégrée qui évoque l'élégance historique de Vérone.



IT\_Verona . città di pietra dorata e proporzioni armoniose, dove la storia dialoga con il design e ogni dettaglio rivela una bellezza essenziale e autentica.

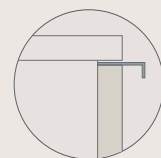
FR\_Verona . ville de pierre dorée et de proportions harmonieuses, où l'histoire dialogue avec le design et chaque détail révèle une beauté essentielle et authentique.

# ALEXIA

Alexia è una cucina che reinterpreta un classico senza tempo: una maniglia integrata come segno distintivo, una presa pratica e semplice, un pensiero progettuale legato ad uno stile di carattere tradizionale.

## Sistemi di apertura

Opening system / Système d'ouverture



Profilo Maniglia Alexia  
Alexia Handle Profile  
Profil de la Poignée Alexia

## FINITURE PROFILO

profile finishes / finitions profil



Bronzo Titanio



Champagne



EN\_Alexia is a kitchen model that reinterprets an ageless classic: an integrated handle as a distinctive sign, a practical and easy grabbing, a design thought connected with a traditional style.

FR\_Alexia est une cuisine qui réinterprète un classique intemporel: une poignée insérée comme caractéristique, une prise pratique et simple, une pensée de conception liée à un style de caractère traditionnel.

**Finiture**

Melaminico Rasato Orzo  
 Rovere Silvery  
 Porfido Marrone Fiammato

**Finishes**

Melamine Rasato Orzo  
 Oak Veneer Silvery  
 Porfido Marrone Fiammato

**Finitions**

Méla miné Camelia  
 Chêne Silvery  
 Porfido Marrone Fiammato





## STORAGE

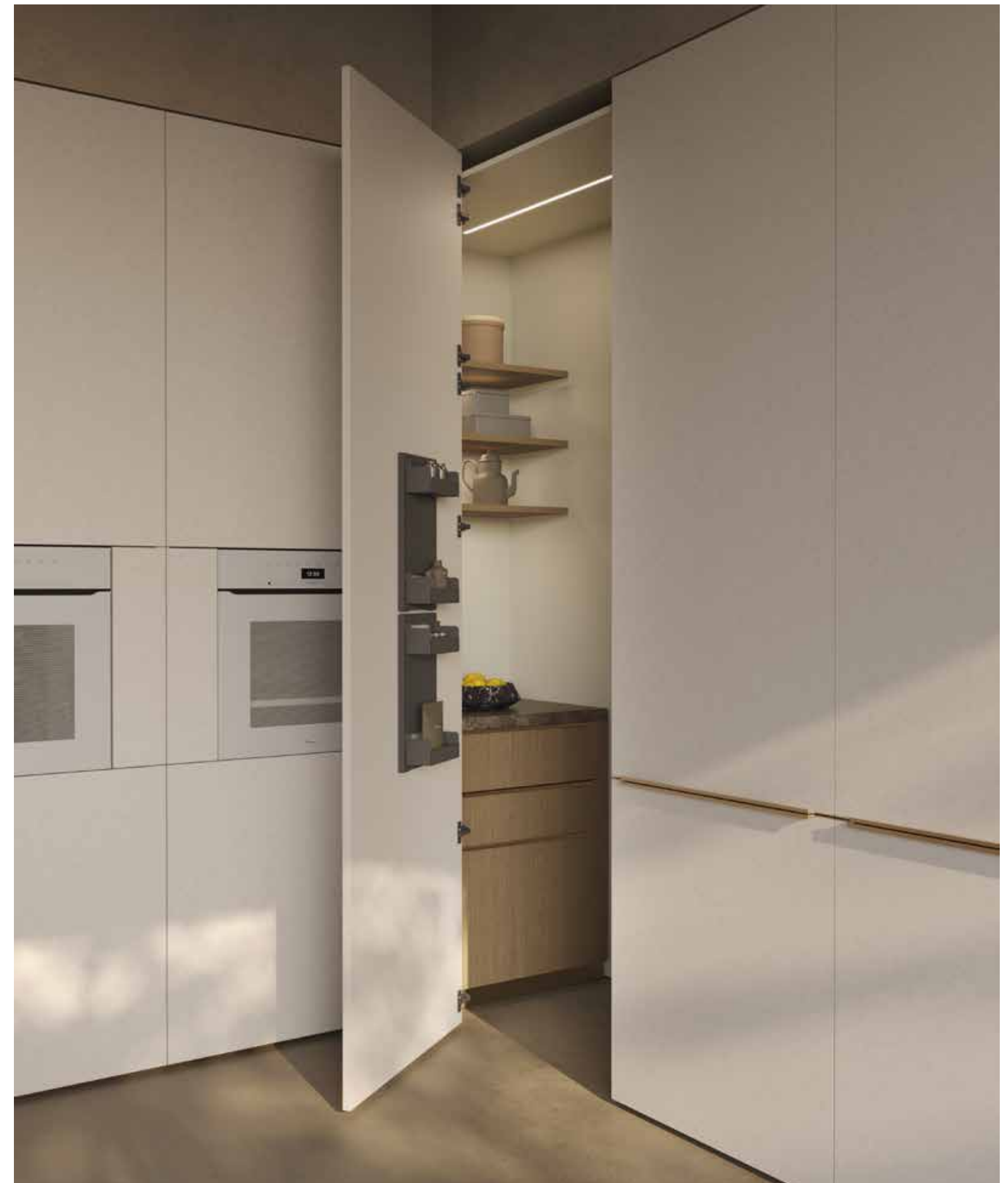
Corner tall unit closet / Colonne d'angle

Colonna che consente di sfruttare in tutta la sua ampiezza una zona angolare della cucina. A differenza delle colonne ad angolo tradizionali, questa soluzione permette di entrare fisicamente nella colonna, offrendo la possibilità di essere allestita internamente e di inserire alcuni elettrodomestici da libera installazione.



EN\_ Tall unit that allows you to take advantage of a corner area of the kitchen in all its amplitude. Unlike traditional corner tall units, this solution allows you to physically enter the tall unit, offering the possibility of equipping it internally and inserting some freestanding appliances.

FR\_Colonne permettant d'utiliser pleinement un coin de la cuisine. Contrairement aux colonnes d'angle traditionnelles, cette solution permet d'entrer physiquement dans la colonne, offrant ainsi la possibilité d'être aménagée à l'intérieur et d'insérer certains appareils électroménagers autoportants.



## LIBRERIA COTTAGE

Cottage, la libreria dalle proporzioni leggere e raffinate, progettata per integrarsi con naturalezza tra le basi cucina e dare vita a un equilibrio armonioso tra contenimento, estetica e leggerezza formale.

EN\_Cottage, a bookcase with light and elegant proportions, conceived to integrate seamlessly between the kitchen bases, achieving a harmonious balance of storage, aesthetics, and formal lightness.

FR\_Cottage, la bibliothèque aux proportions légères et raffinées, conçue pour s'intégrer naturellement entre les éléments bas de la cuisine et créer un équilibre harmonieux entre rangement, esthétique et légèreté formelle.





## VERTIGO

Un vano a giorno illuminato sul retro esalta materiali e forme, conferendo alla cucina un'allure che richiama la poesia della città di Giulietta.

EN\_ An open niche with rear lighting enhances materials and forms, giving the kitchen an allure that echoes the poetry of Juliet's city.

FR\_ Une niche ouverte, illuminée à l'arrière, met en valeur les matériaux et les formes, conférant à la cuisine une allure qui évoque la poésie de la ville de Juliette.



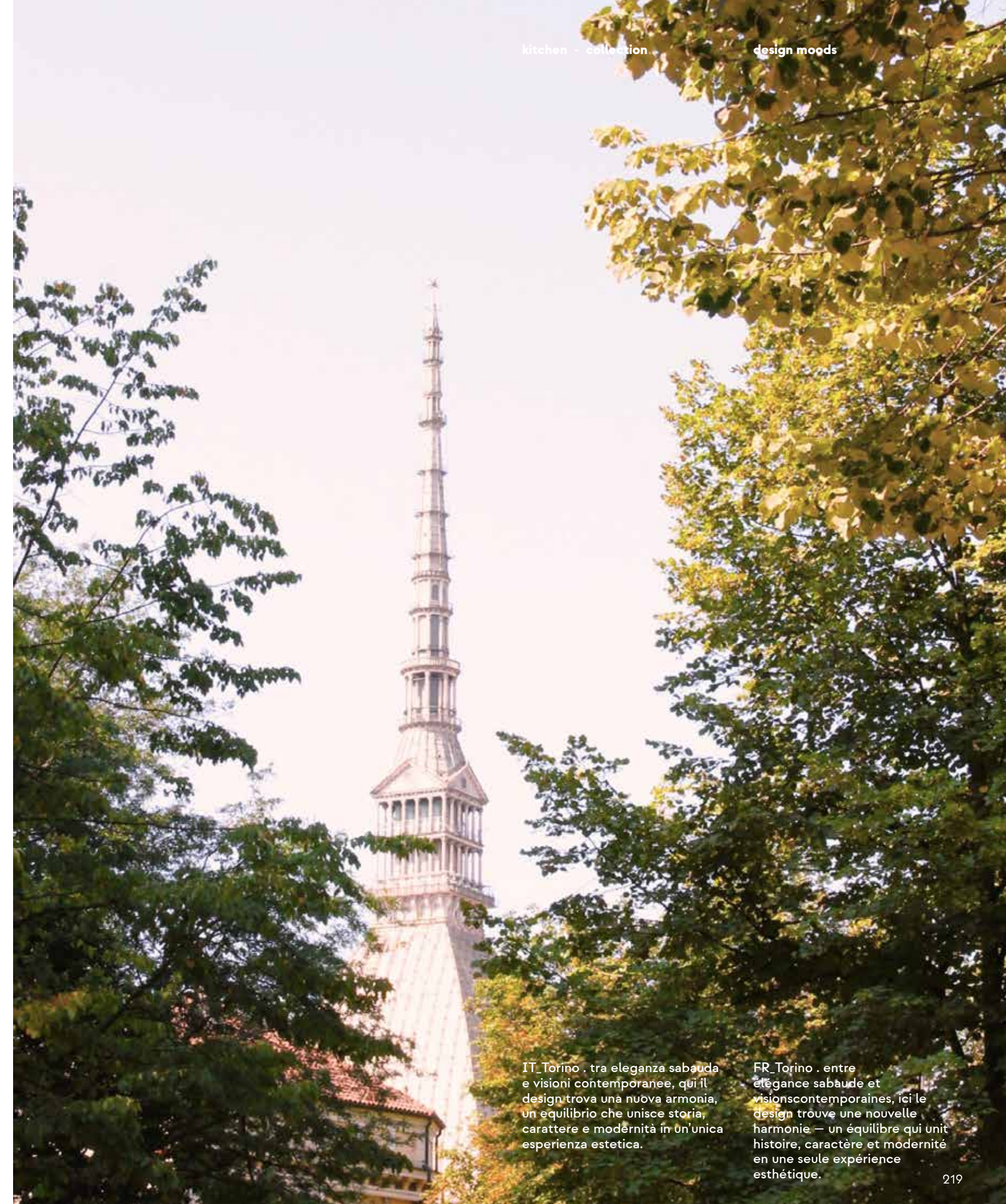
**Torino** . between Savoy elegance and contemporary visions, here design finds a new harmony — a balance that unites history, character, and modernity in a single aesthetic experience.

## K105

versatile and functional,  
interprets contemporary styles  
inspired by the history of Turin.

IT\_K105, versatile e funzionale,  
interpreta gli stili contemporanei  
ispirandosi alla storia di Torino.

FR\_K105, polyvalent et fonctionnel,  
interprète les styles contemporains  
en s'inspirant de l'histoire de Turin.



IT\_Torino . tra eleganza sabauda  
e visioni contemporanee, qui il  
design trova una nuova armonia,  
un equilibrio che unisce storia,  
carattere e modernità in un'unica  
esperienza estetica.

FR\_Torino . entre  
élégance sabaude et  
visions contemporaines, ici le  
design trouve une nouvelle  
harmonie — un équilibre qui unit  
histoire, caractère et modernité  
en une seule expérience  
esthétique.

## K105

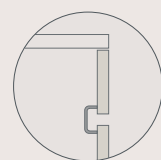
K105 Collection nasce dalla cura dei dettagli, dalla ricerca nei materiali e da una visione autenticamente italiana. Una collezione versatile e funzionale, pensata per offrire massima libertà compositiva e interpretare i trend contemporanei.

### Sistemi di apertura

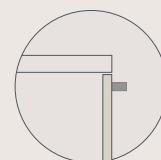
Opening system / Système d'ouverture



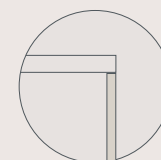
Gola Systemkappa  
Systemkappa Groove  
Gorge Systemkappa



Gola intermedia  
Middle Groove  
Gorge intermédiaire



Maniglia  
Handle  
Poignée



Push-pull  
Push-pull handle  
Push-pull



EN\_K105 Collection is born from meticulous attention to detail, thoughtful material research, and an authentically Italian vision. A versatile, functional collection designed to offer maximum compositional freedom and to interpret today's contemporary living trends.

FR\_K105 Collection naît d'une attention minutieuse aux détails, d'une recherche soignée des matériaux et d'une vision authentiquement italienne. Une collection polyvalente et fonctionnelle, conçue pour offrir une liberté de composition maximale et interpréter les tendances contemporaines.

**Finiture**

Laccato Opaco Camelia  
 Rovere Grano  
 Rovere Grano Plissé  
 Laminam Diamond Cream

**Finishes**

Matt Lacquered Camelia  
 Oak Veneer Grano  
 Plissé Oak Veneer Grano  
 Laminam Diamond Cream

**Finitions**

Laqué Mat Camelia  
 Chêne Grano  
 Chêne Plissé Grano  
 Laminam Diamond Cream

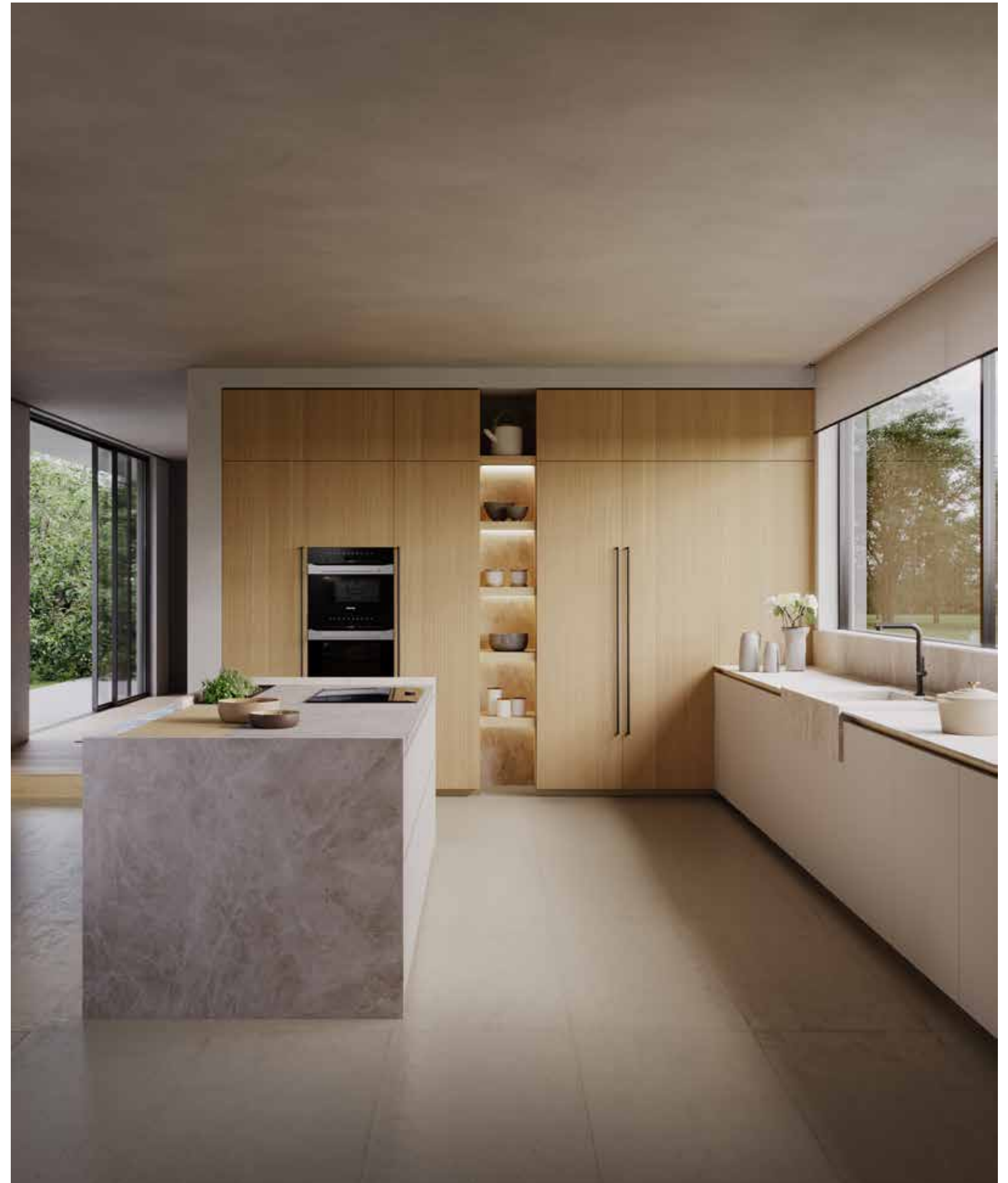
## K105

Un bancone originale, impreziosito da fianchi e schienali in ceramica dallo spessore importante e dal carattere deciso del plissé, dona prestigio a questa villa nella storica Torino.

EN\_ An original counter, enhanced by substantial ceramic sides and back panels and by the distinctive character of the plissé detailing, lends prestige to this villa in historic Turin.

FR\_ Un comptoir original, enrichi de côtés et de dossiers en céramique de fort épaisseur ainsi que du caractère distinctif du plissé, apporte du prestige à cette villa dans la Turin historique.





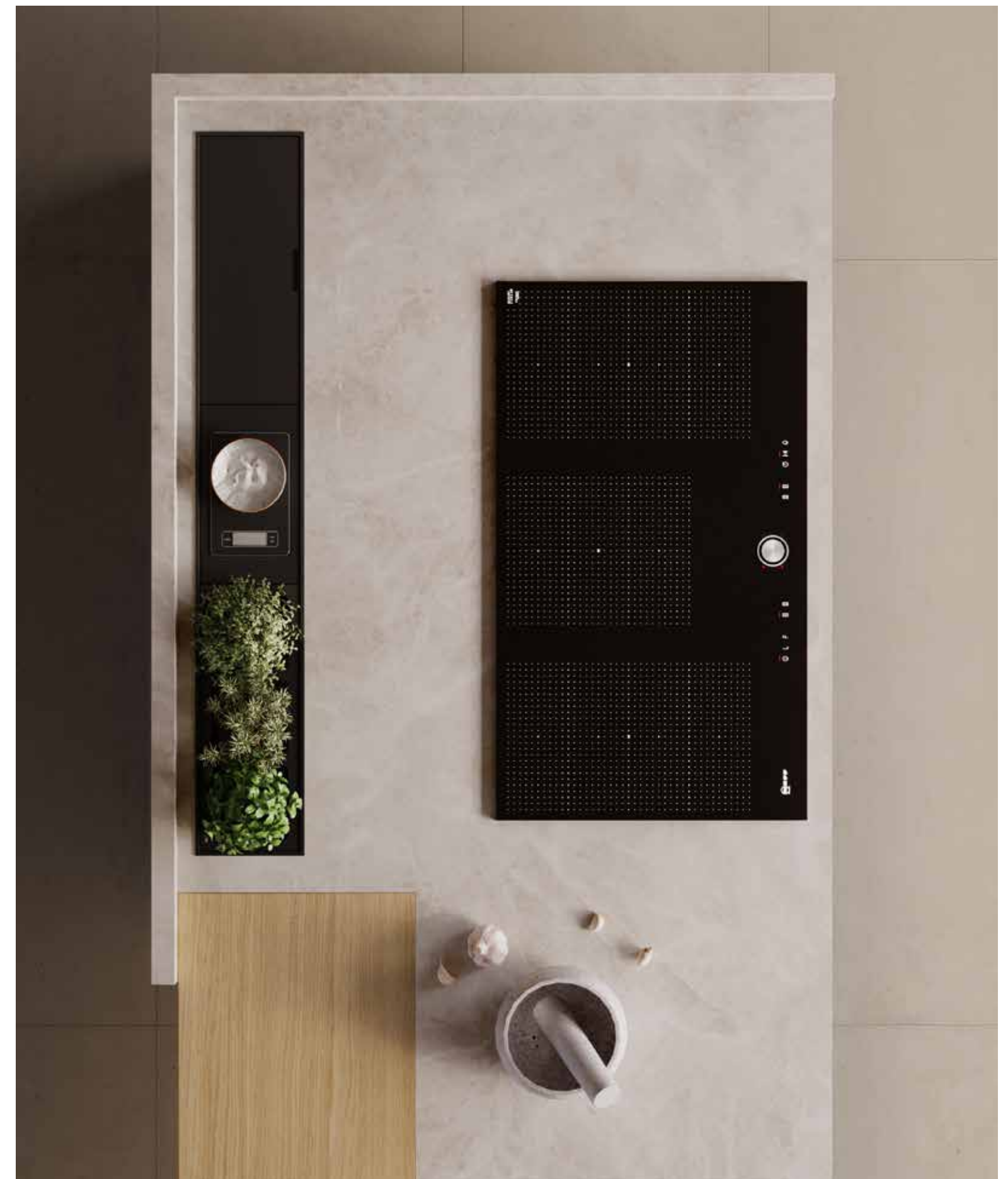


## TETRIX

Utile ed innovativo canale attrezzato.  
Un'idea elegante e pratica per personalizzare il piano lavoro.

EN\_ Tetrrix, useful and innovative equipped canal. An elegant and practical idea to customize the worktop.

FR\_Le canal équipé Tetrrix, utile et innovant. Une idée élégante et pratique pour personnaliser le plan de travail.



**Finiture**

Melaminico Rasato Orzo  
Melaminico Quercia Malto  
Dekton Reverie

**Finishes**

Melamine Rasato Orzo  
Melamine Quercia Malto  
Dekton Reverie

**Finitions**

Mélatiné Camelia  
Mélatiné Quercia Malto  
Dekton Reverie







## GATEWAY

La porta passante Gateway rappresenta un elemento di design funzionale ideale per creare una continuità fluida tra due ambienti distinti. Progettata per unire senza separare, offre una transizione naturale, valorizzando e ampliando lo spazio.

EN\_The Gateway pass-through door represents a functional design element ideal for creating fluid continuity between two distinct environments. Designed to enhance and join the spaces, expanding them naturally.

FR\_La porte de passage Gateway représente un élément de design fonctionnel idéal pour créer une continuité fluide entre deux environnements distincts. Conçu pour valoriser et joindre les espaces, les agrandissent naturellement.



**Finiture**

Laccato Opaco Camelia  
Rovere Castoro  
MDI Inalco Gris Abujardado

**Finishes**

Lacquered Matt Camelia  
Oak Veneer Castoro  
MDI Inalco Gris Abujardado

**Finitions**

Laqué Mat Camelia  
Chêne Castoro  
MDI Inalco Gris Abujardado







## CABINA WALL

Cabina wall offre uno spazio contenitivo da accessoriare a piacimento per diventare dispensa, spazio dove riporre piccoli elettrodomestici, zona lavanderia, oppure ripostiglio.

EN\_Wall unit that offers a storage space that can be accessorised as desired to become a pantry, a space for storing small appliances, a laundry area, or a closet.

FR\_La cabine wall offre un espace de rangement à accessoriser à votre guise pour devenir un garde-manger, un espace où ranger de petits appareils électroménagers, une buanderie ou un débarras.





## SOLARIS

È un pannello LED con infinite possibilità di personalizzazione in termini di grandezza, tipo di luce e applicazione finale.

EN\_Solaris is an LED panel with infinite customization possibilities in terms of size, type of light, and final application.

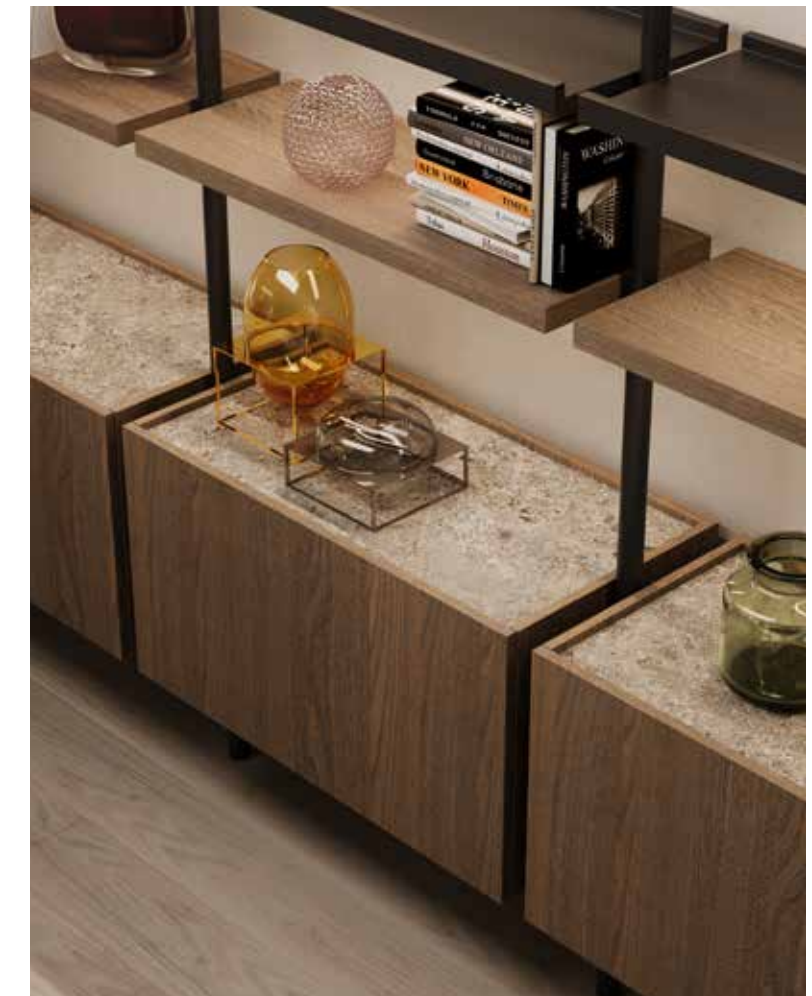
FR\_Solaris est un panneau LED aux possibilités infinies de personnalisation en termes de taille, de type de lumière et d'application finale.

## ELECTA

Un sistema libreria caratterizzato dalla libertà di scelta in altezza e di posizione degli elementi, con la possibilità di creare molteplici configurazioni libere oppure a parete.

EN\_A bookcase system characterised by the freedom of choice in height and position of the elements, with the possibility of creating multiple free or wall configurations.

FR\_Un système de bibliothèque caractérisé par la liberté de choix de la hauteur et de la position des éléments, avec la possibilité de créer de multiples configurations autoportantes ou murales.



# ELEMENTI SPECIALI

Special Elements / Éléments Spéciaux

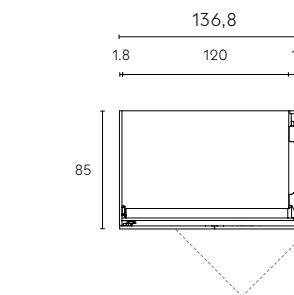
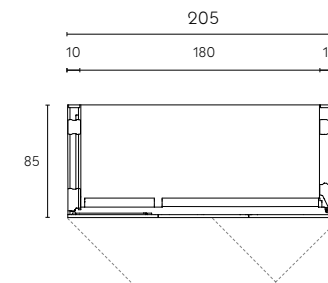
	Pag
Revego	254
Storage	256
Exedra	258
Wall	260
Thai	262
Gateway	263
Va e Vieni	264
Vitrum	268

# REVEGO

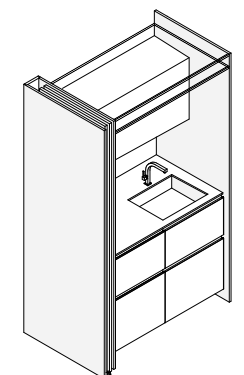
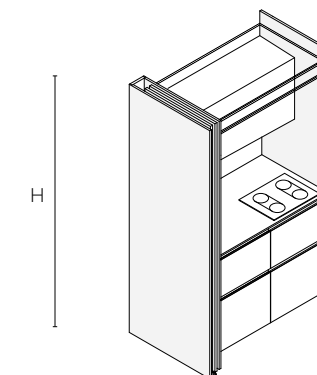
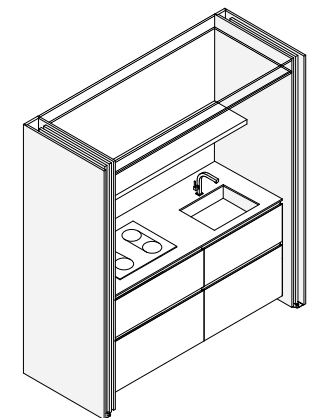
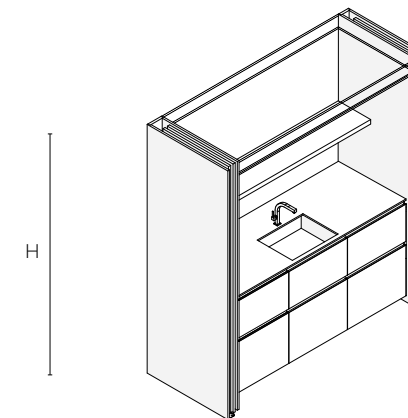
L'innovativo sistema Revego permette la chiusura degli spazi operativi quando non sono in uso in modo semplice e intuitivo.

EN\_The innovative Revego system allows the closure of operating spaces when they are not in use in a simple and intuitive way.

FR\_Le système innovant Revego permet de fermer de manière simple et intuitive les espaces de travail lorsqu'ils ne sont pas utilisés.



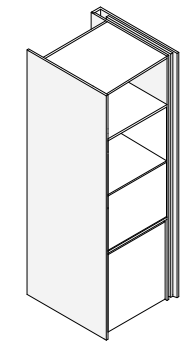
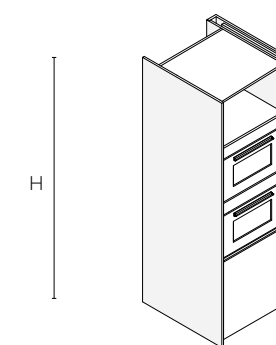
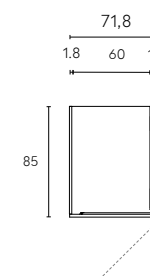
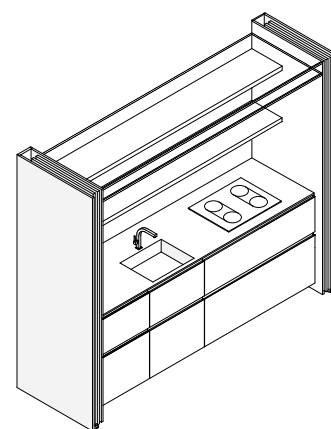
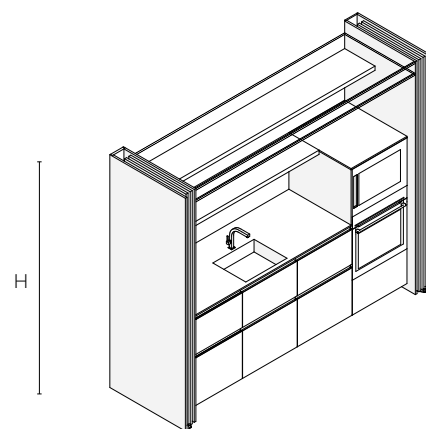
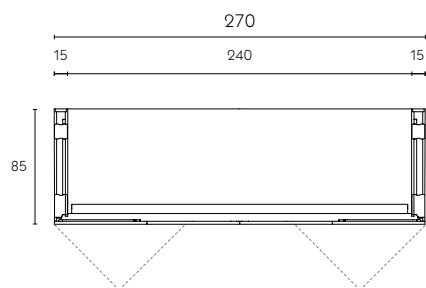
Esempi/Examples



Altezze/Heights/Hauteurs

- H 236 cm
- H 238 cm
- H 240 cm
- H 254 cm
- H 256 cm
- H 258 cm

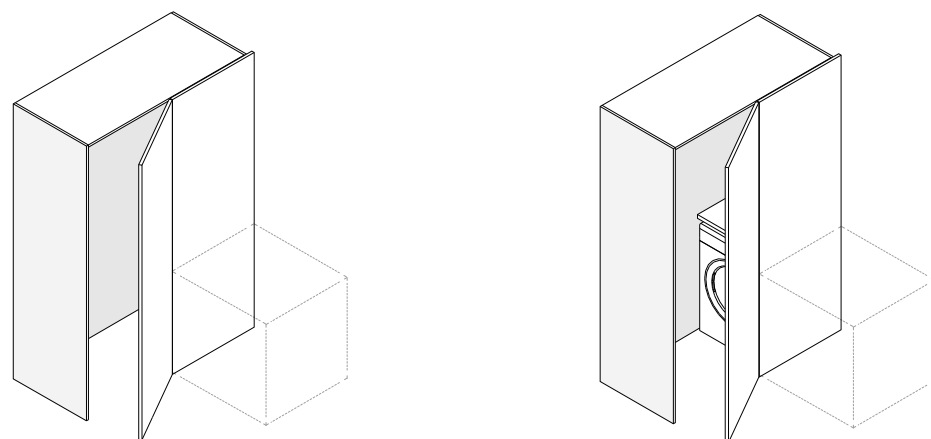
Esempi/Examples



# STORAGE

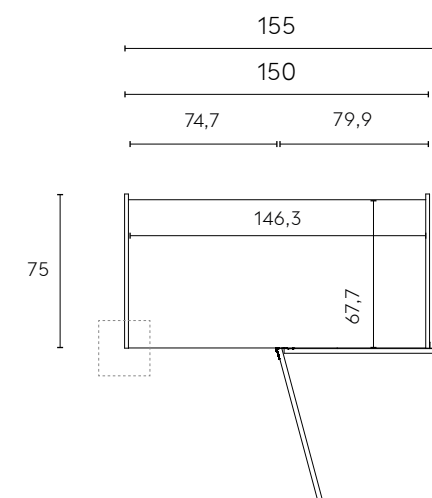
Corner tall unit closet / Colonne d'angle

A differenza delle colonne ad angolo tradizionali, questa soluzione permette di entrare fisicamente nella colonna, offrendo la possibilità di essere allestita internamente e di inserire alcuni elettrodomestici da libera installazione.



EN\_Unlike traditional corner tall units, this solution allows you to physically enter the tall unit, offering the possibility of equipping it internally and inserting some freestanding appliances.

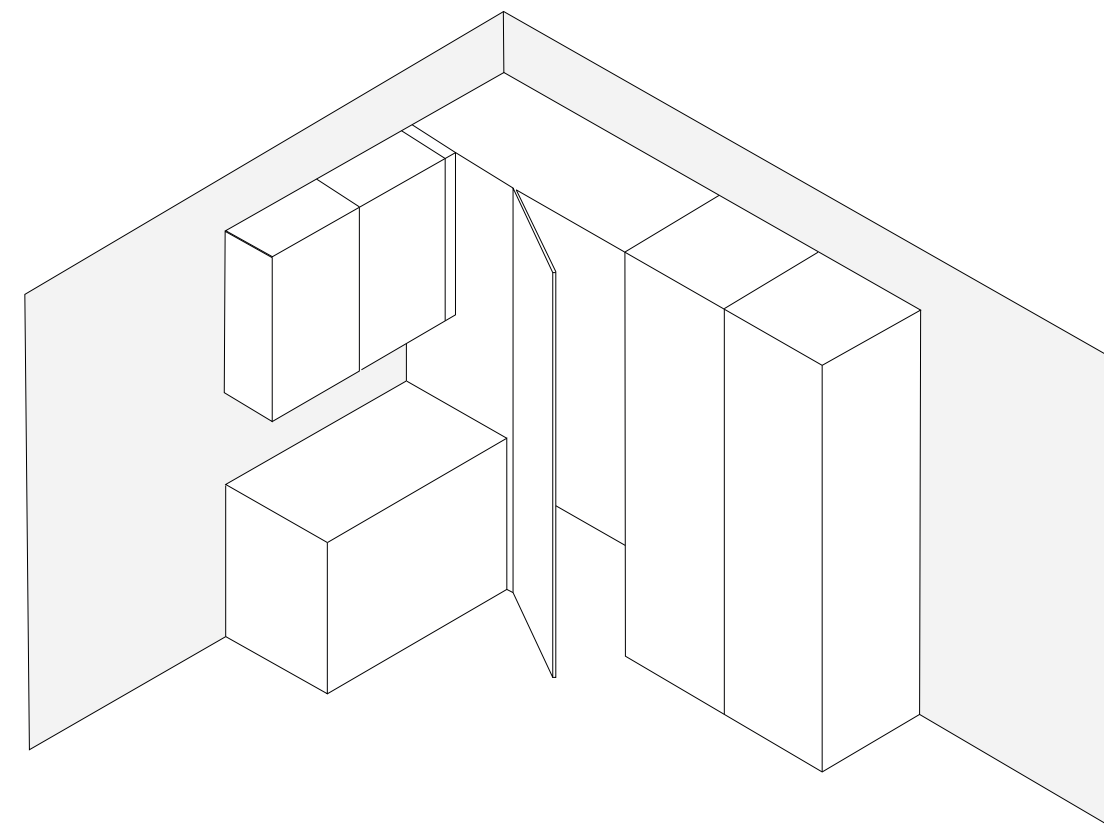
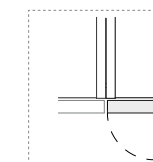
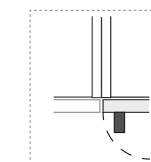
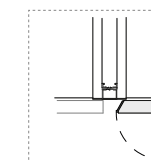
FR\_Contrairement aux colonnes d'angle traditionnelles, cette solution permet d'entrer physiquement dans la colonne, offrant ainsi la possibilité d'être aménagée à l'intérieur et d'insérer certains appareils électroménagers autoportants.



Gola  
Groove  
Gorge

Maniglia  
Handle  
Poignée

Push-pull  
Push-pull  
Push-pull



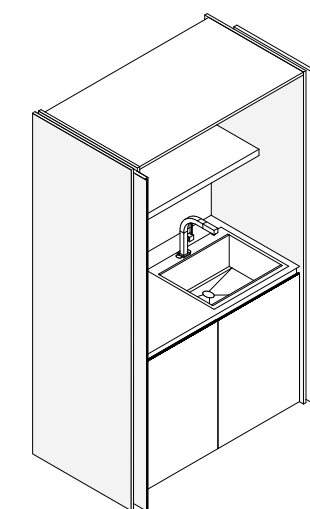
# EXEDRA

Sistema per ante a scomparsa, caratterizzato da un movimento assistito e ammortizzato sia in apertura sia in rientro. Adatto per numerose applicazioni che permettono di sfruttare lo spazio per svariate necessità.

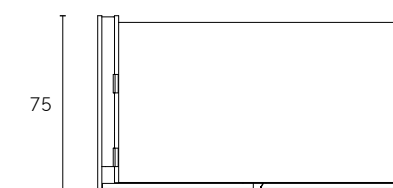


EN\_System for concealed doors, featuring assisted and cushioned movement both when opening and closing. Suitable for numerous applications that allow you to make the most of the space for a variety of needs.

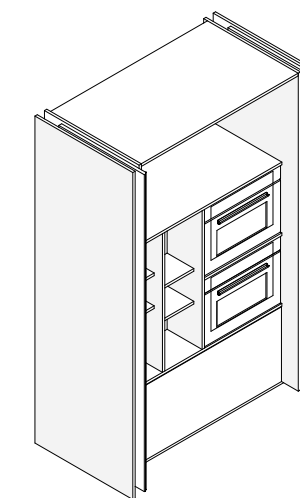
FR\_Système pour portes escamotables, caractérisé par un mouvement assisté et amorti tant à l'ouverture qu'à la fermeture. Convient à de nombreuses applications permettant d'exploiter l'espace pour divers besoins.



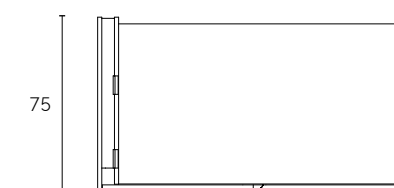
138,4



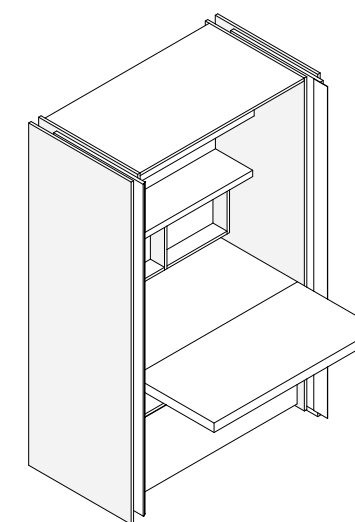
75



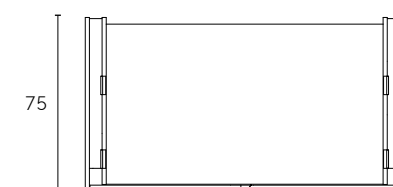
138,4



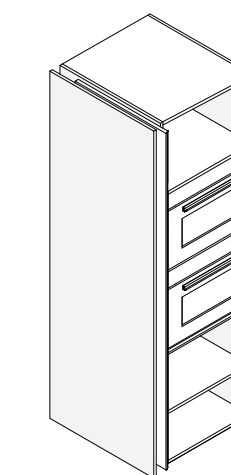
75



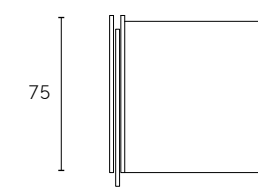
138,4



75



71,1



75

# WALL

Cabina wall, offre uno spazio contenitivo da accessoriare a piacimento per diventare dispensa, spazio dove riporre piccoli elettrodomestici, zona lavanderia, oppure ripostiglio.

EN\_Wall cabinet, offering storage space that can be accessorised as desired to become a pantry, a space for storing small appliances, a laundry area or a storage room.

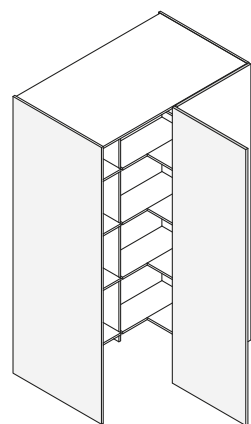
FR\_La cabine murale offre un espace de rangement à accessoriser à votre guise pour devenir un garde-manger, un espace où ranger de petits appareils électroménagers, une buanderie ou un débarras.



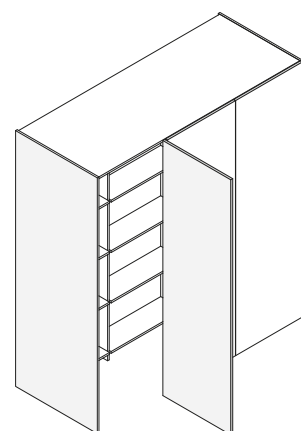
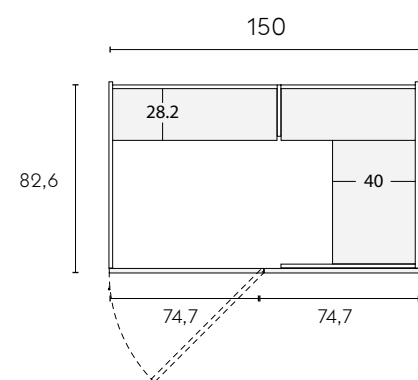
Zoccolo / Plinth / Socle H 6  
H 205-217-229-235-241-253-265

Zoccolo / Plinth / Socle H 8  
H 207-219-231-237-243-255-267

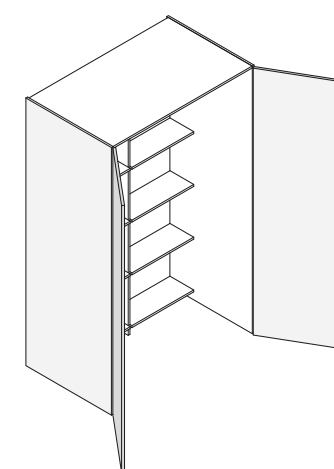
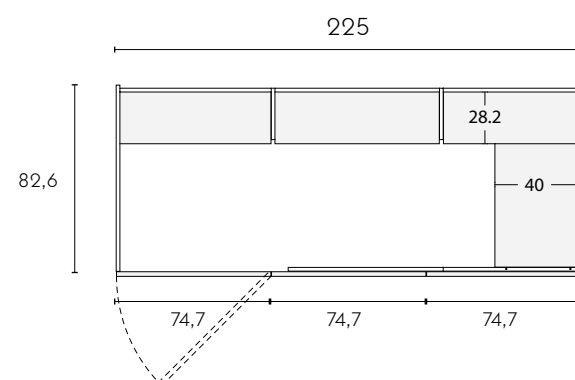
Zoccolo / Plinth / Socle H 10  
H 209-221-233-239-245-257-269



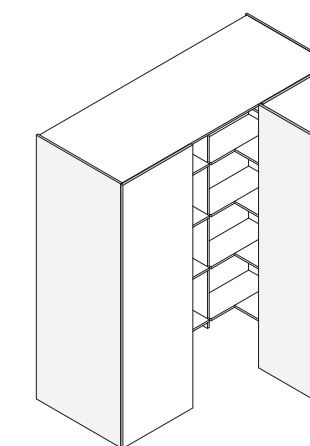
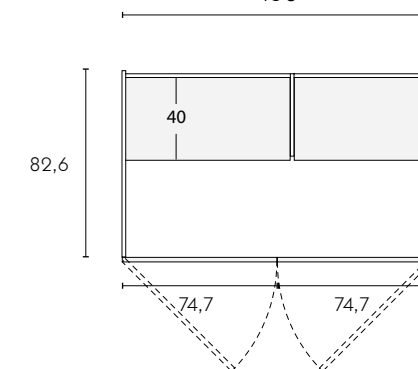
DX -SX



DX -SX

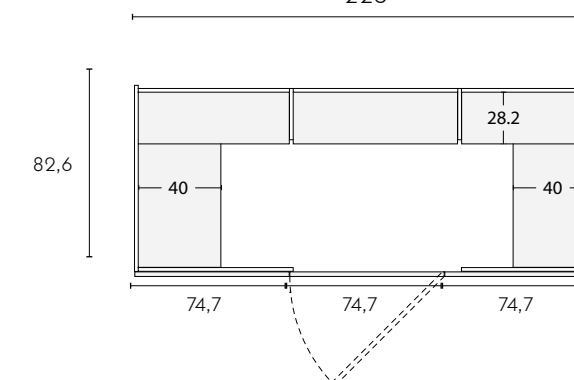


150



DX -SX

225

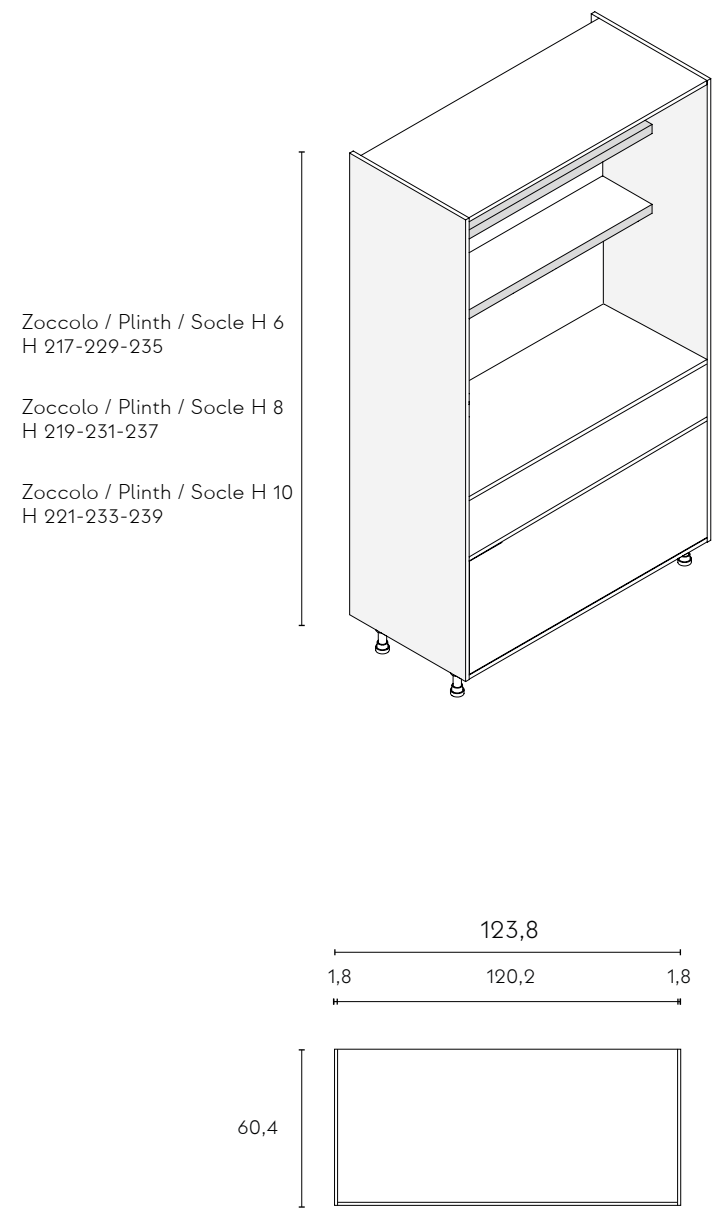


# THAI

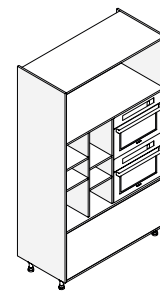
Vano aperto che permette l'inserimento di forni, cantinette e crea un pratico piano di lavoro.

EN\_Open compartment that allows for the insertion of ovens and wine coolers and creates a practical work surface.

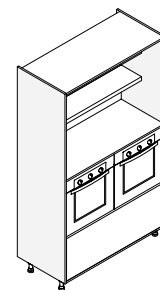
FR\_Compartment ouvert permettant d'y insérer des fours, des caves à vin et créant un plan de travail pratique.



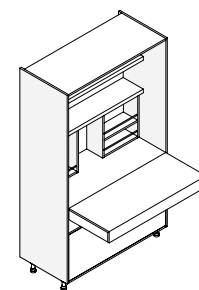
Example 01



Example 02



Example 03



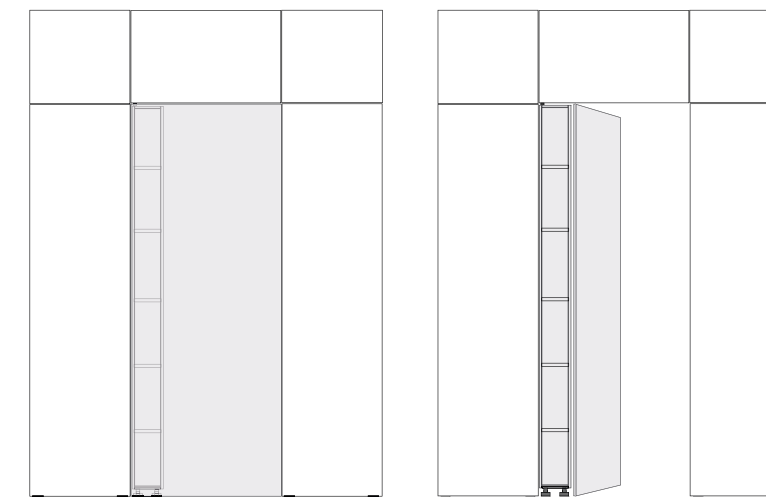
# GATEWAY

La porta passante Gateway rappresenta un elemento di design funzionale ideale per creare una continuità fluida tra due ambienti distinti. Progettata per unire senza separare, offre una transizione naturale, valorizzando e ampliando lo spazio.



EN\_The Gateway pass-through door represents a functional design element ideal for creating fluid continuity between two distinct environments. Designed to enhance and join the spaces, expanding them naturally.

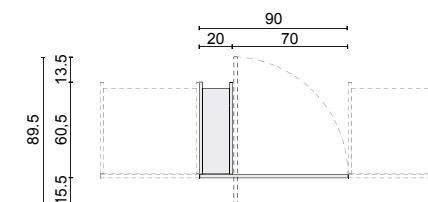
FR\_La porte de passage Gateway représente un élément de design fonctionnel idéal pour créer une continuité fluide entre deux environnements distincts. Conçu pour valoriser et joindre les espaces, les agrandissent naturellement.



Zoccolo / Plinth / Socle H 6  
H 217-229-235

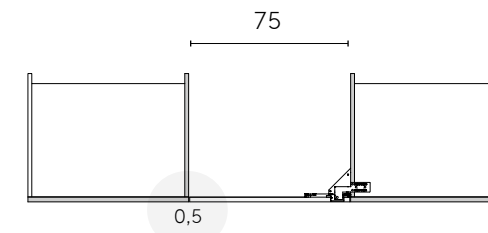
Zoccolo / Plinth / Socle H 8  
H 219-231-237

Zoccolo / Plinth / Socle H 10  
H 221-233-239

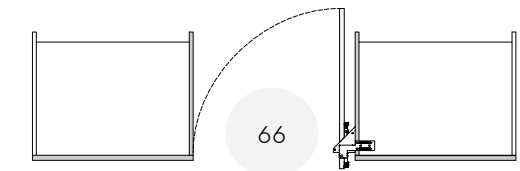


## VA E VIENI

Grazie a due apposite staffe, permette di creare sistemi di chiusura che sfruttano i pannelli frontali. Una soluzione versatile e funzionale.



Luce tra anta VA E VIENI e anta colonna adiacente.  
EN\_ gap between "VA E VIENI" and door of adjacent cupboard /tall unit.  
FR\_ espace entre "VA E VIENI" et porte de l'armoire/colonne adjacente.

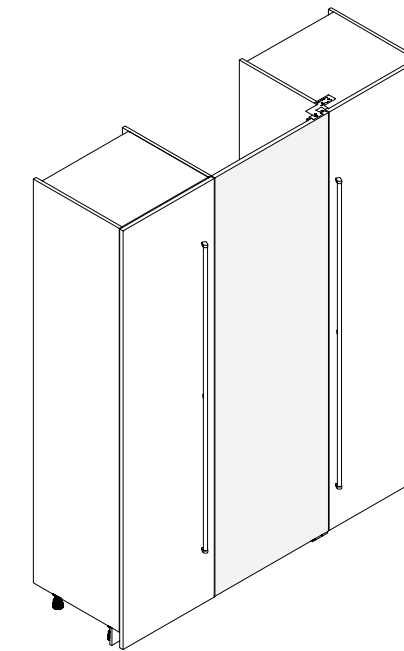


Larghezza utilizzabile escluso lo spessore della maniglia, se installata.  
EN\_ Usable passage width not including the thickness the handle if fitted.  
FR\_ Largeur utilisable à l'exclusion de l'épaisseur de la poignée, si installée.

Zoccolo H 6  
H 145-205-217-229-235-241

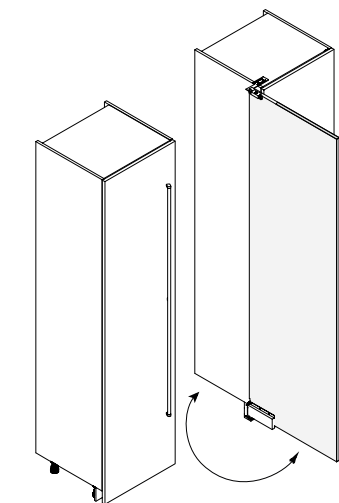
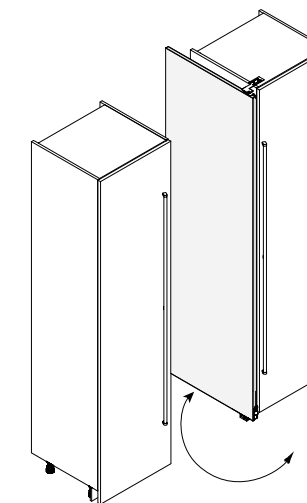
Zoccolo H 8  
H 147-207-219-231-237-243

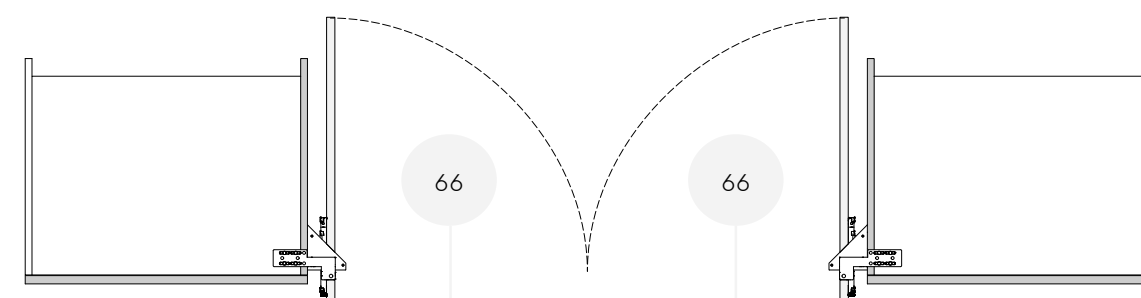
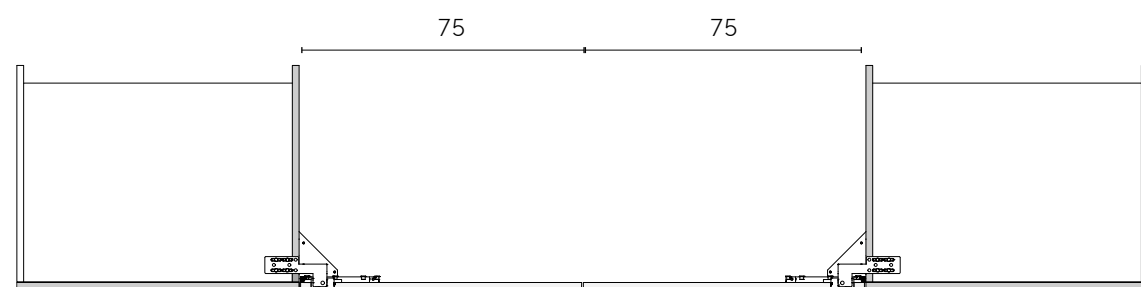
Zoccolo H 10  
H 149-209-221-233-239-245



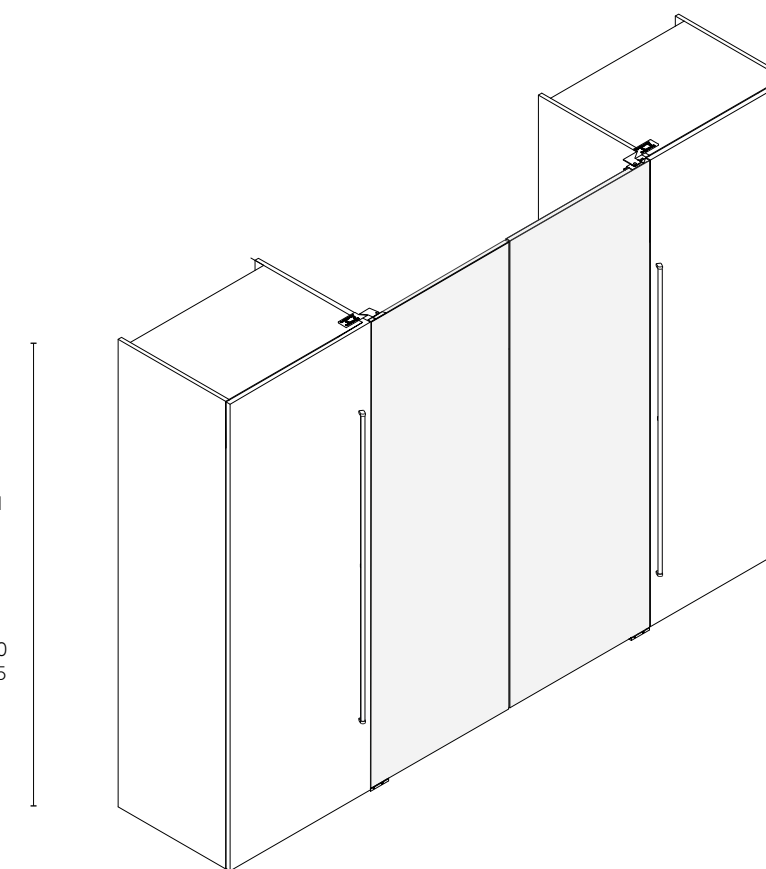
EN\_ Vai e Vieni, thanks to two dedicated brackets, allows the creation of closure systems that make use of the front panels. A versatile and functional solution.

FR\_ Vai e Vieni, grâce à deux supports dédiés, permet de créer des systèmes de fermeture utilisant les panneaux frontaux. Une solution polyvalente et fonctionnelle.





Larghezza utilizzabile escluso lo spessore della maniglia, se installata.  
 EN\_ Usable passage width not including the thickness the handle if fitted.  
 FR\_ Largeur utilisable à l'exclusion de l'épaisseur de la poignée, si installée.



Zoccolo / Plinth / Socle H 6  
 H 145-205-217-229-235-241

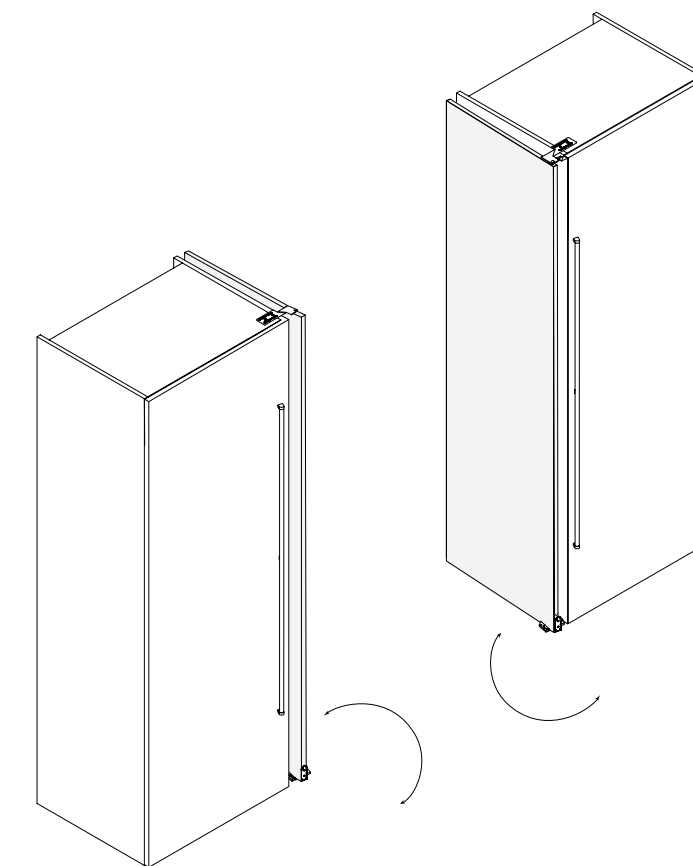
Zoccolo / Plinth / Socle H 8  
 H 147-207-219-231-237-243

Zoccolo / Plinth / Socle H 10  
 H 149-209-221-233-239-245

**VA E VIENI versione a due ante**  
 trasforma l'anta di una colonna in una porta passante bidirezionale, integrata con continuità nella zona colonne della cucina.

EN\_ **VA E VIENI double-door version**  
 transforms a tall-unit door into a bidirectional passage door, seamlessly integrated into the kitchen column area.

FR\_ **VA E VIENI version à deux battants**  
 transforme la porte d'une colonne en une porte passante bidirectionnelle, parfaitement intégrée à l'ensemble des colonnes de la cuisine.

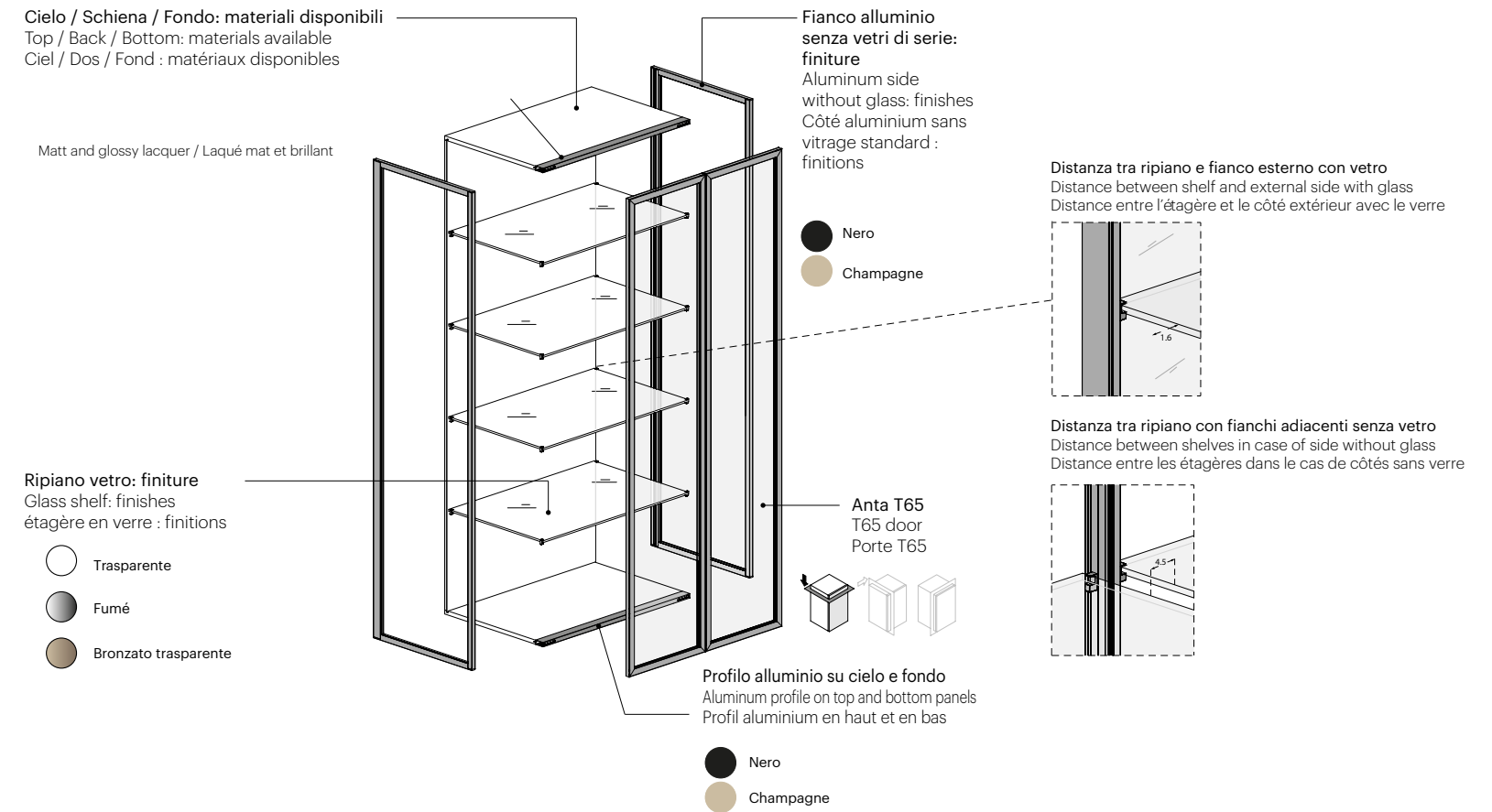


# VITRUM

Un progetto innovativo per pensili, basi e colonne, dove la trasparenza del vetro presente anche sui fianchi crea continuità, amplifica la luce e dona al design un carattere attuale e ricercato.

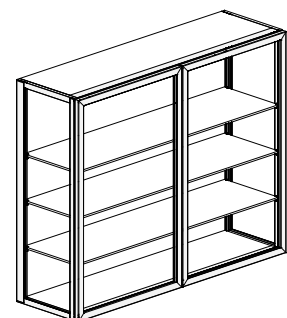
EN\_ An innovative concept for wall units, base units and tall units, where the transparency of the glass, also featured on the sides, creates continuity, enhances the light and gives the design a refined, contemporary character.

FR\_ Un concept innovant pour les meubles hauts, bas et armoires, où la transparence du verre, présente également sur les côtés, crée une continuité, amplifie la lumière et confère au design un caractère actuel et raffiné.

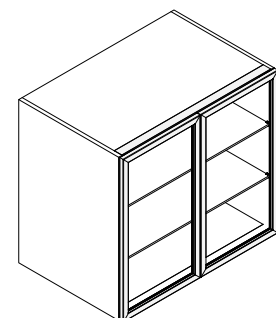


## ALLESTIMENTO INTERNO INTERIOR DESIGN / AMÉNAGEMENT INTÉRIEUR

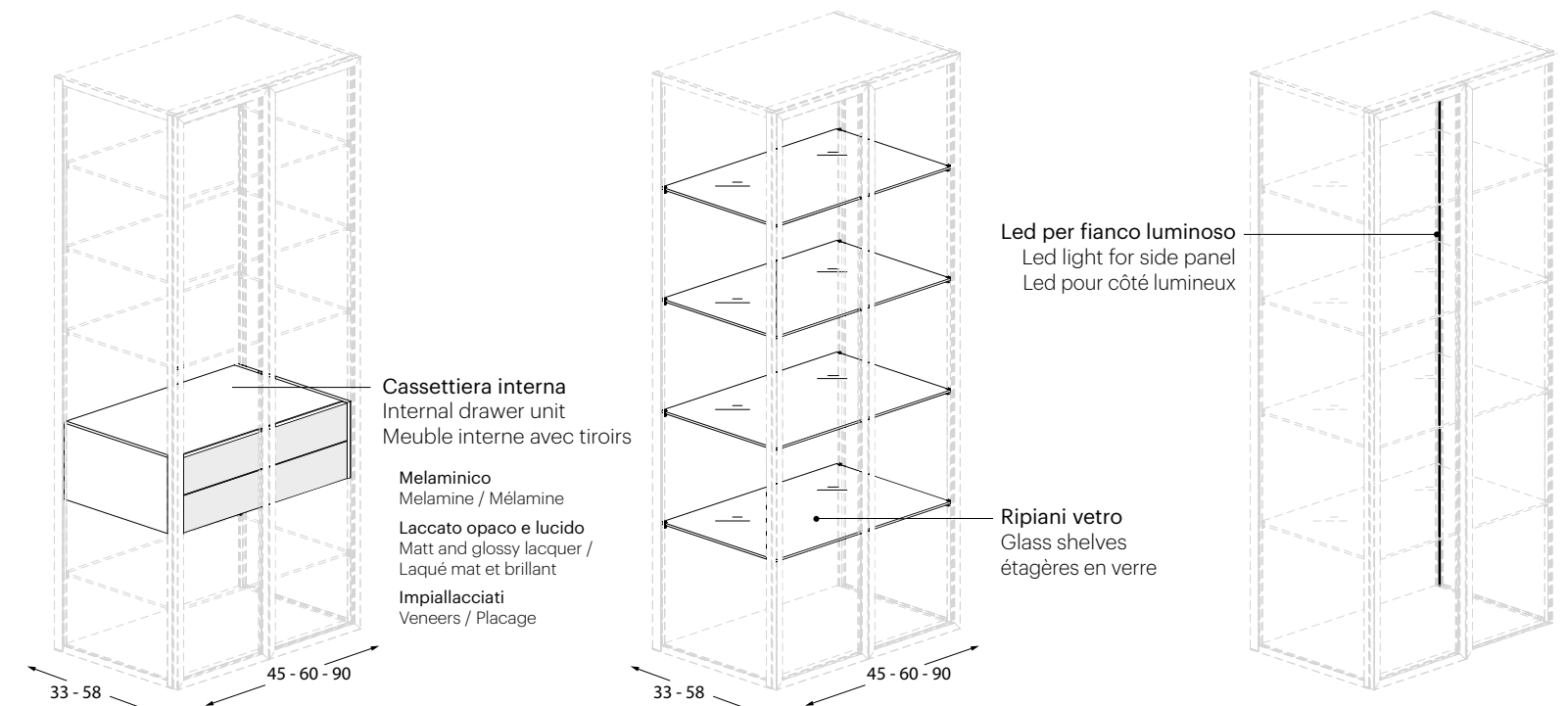
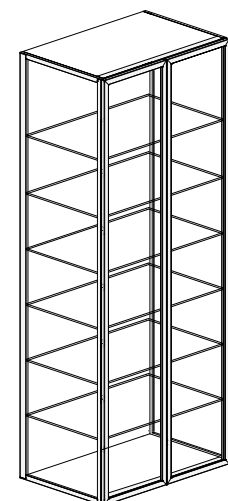
PENSILI  
Wall Units  
Meubles Hauts



BASI  
Bases  
Bas



COLONNE  
Tall Units  
Armoires



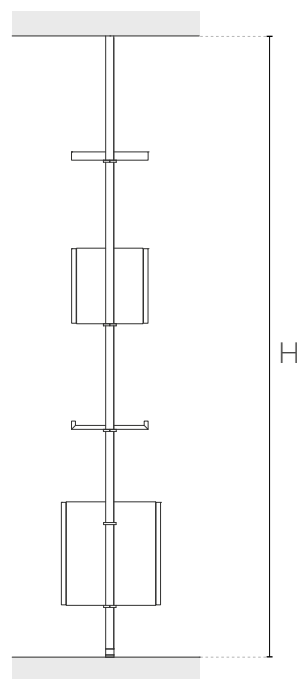
# ELECTA

Libreria caratterizzato dalla libertà di scelta in altezza e di posizione degli elementi, con la possibilità di creare molteplici configurazioni libere oppure a parete.

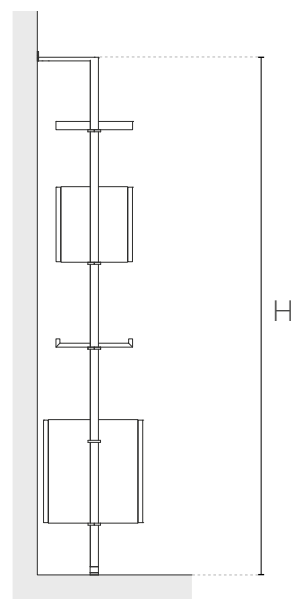
EN\_A bookcase system characterised by the freedom of choice in height and position of the elements, with the possibility of creating multiple free or wall configurations.

FR\_Un système de bibliothèque caractérisé par la liberté de choix de la hauteur et de la position des éléments, avec la possibilité de créer de multiples configurations autoportantes ou murales.

## DIMENSIONI LIBRERIA



H max: 300; H min: 200

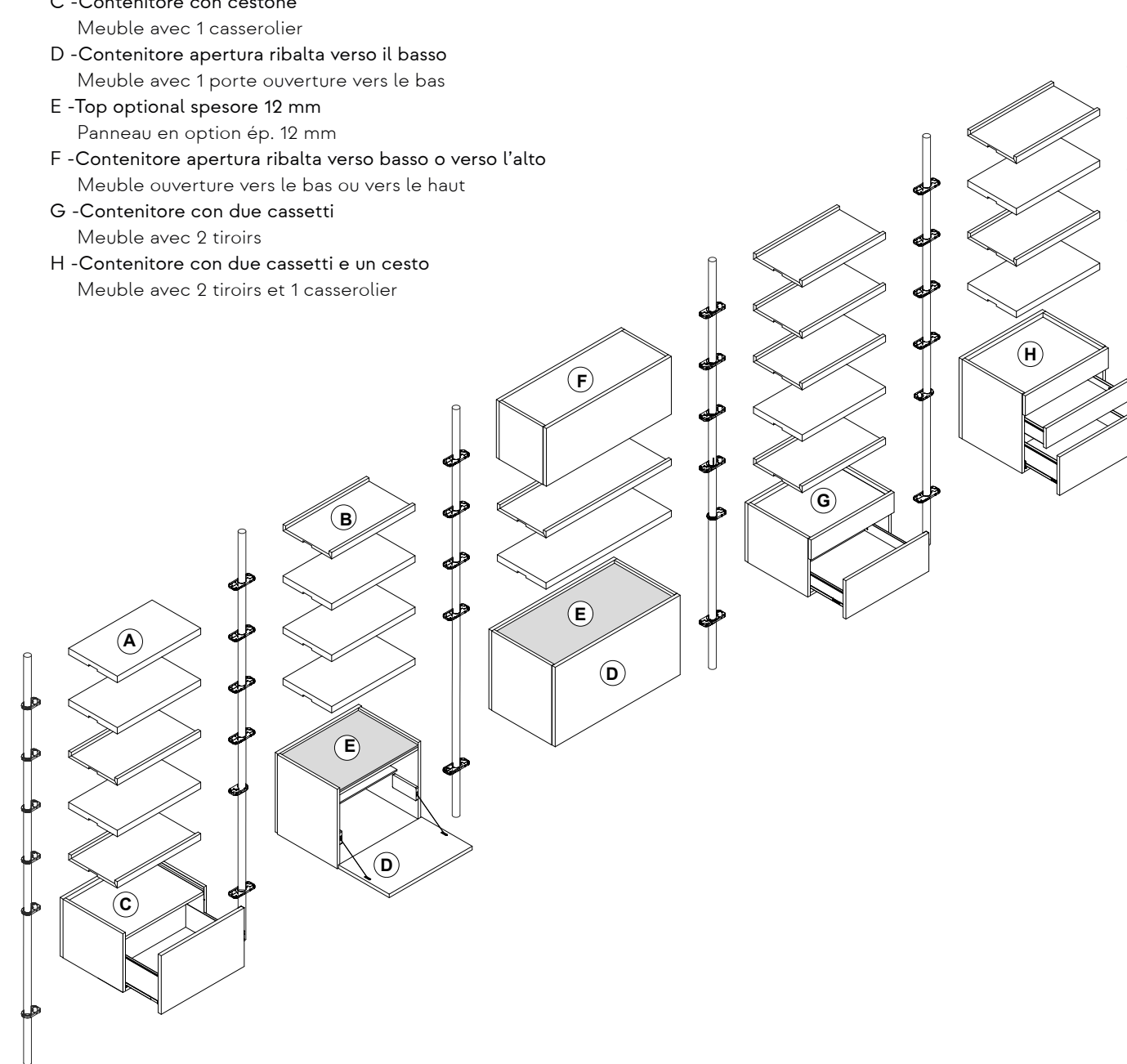


H max: 250; H min: 200



## COMPONENTI MODULARI LIBRERIA ELECTA

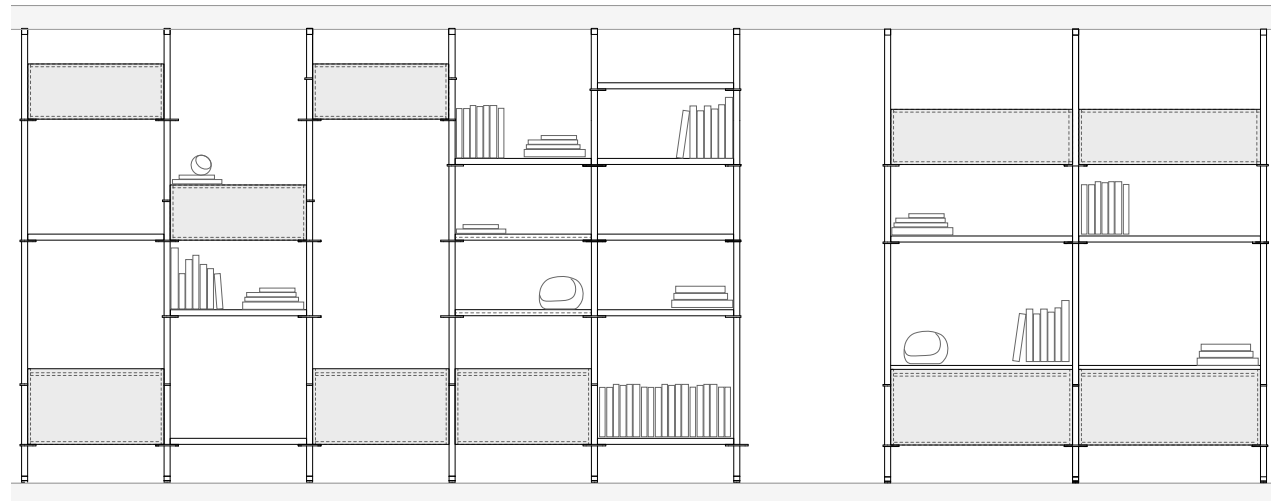
- A - Mensola spessore 4 cm  
Etagère ép. 4 cm
- B - Mensola folding- "vassoio"  
Etagère en folding
- C - Contenitore con cestone  
Meuble avec 1 casseroier
- D - Contenitore apertura ribalta verso il basso  
Meuble avec 1 porte ouverture vers le bas
- E - Top optional spessore 12 mm  
Panneau en option ép. 12 mm
- F - Contenitore apertura ribalta verso basso o verso l'alto  
Meuble ouverture vers le bas ou vers le haut
- G - Contenitore con due cassetti  
Meuble avec 2 tiroirs
- H - Contenitore con due cassetti e un cestone  
Meuble avec 2 tiroirs et 1 casseroier



## LIBRERIA ELECTA ESEMPI COMPOSITIVI

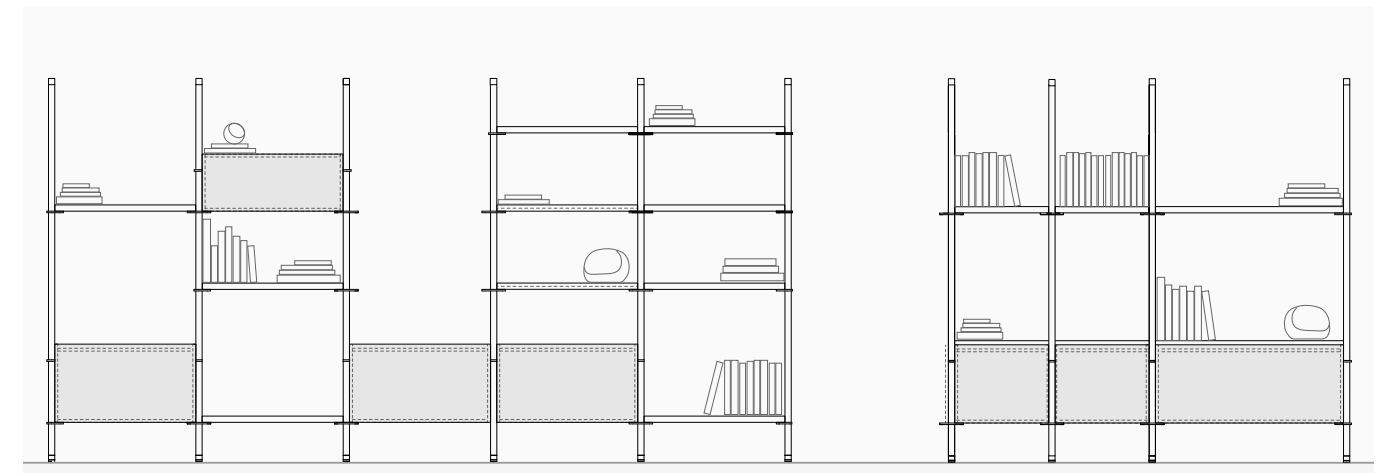
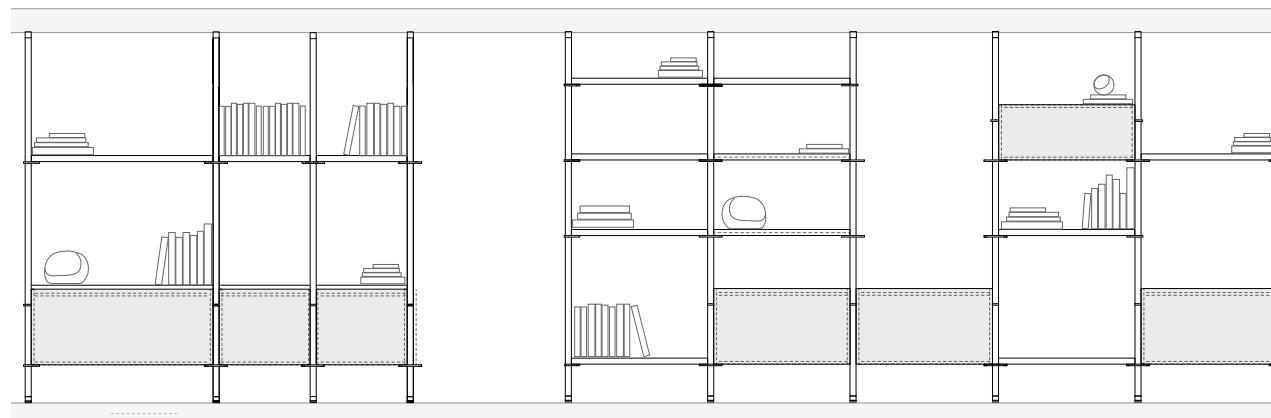
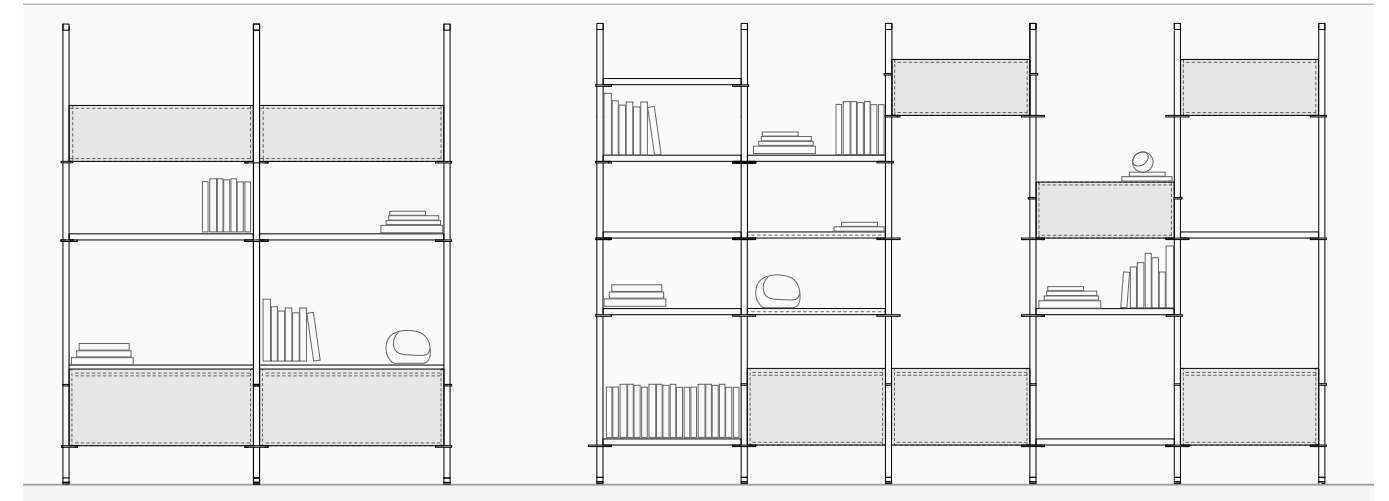
### Esempi libreria electa a soffitto


H max: 300; H min: 200



### Esempi libreria electa a muro

H max: 250; H min: 200





Zecchinon è presente in tanti paesi del mondo, oltre a una distribuzione consolidata sul territorio italiano, si aggiunge un network internazionale in continua crescita che comprende circa 300 negozi nel mondo. All'interno di questa rete si aggiungono i negozi monomarca che rappresentano nel mondo la filosofia Zecchinon.

The company is now present in many countries around the world, in addition to the consolidated distribution in Italy, we created an international network of about 300 shops around the world, which is continuously growing. This network also includes flagship stores that represent the Zecchinon philosophy in the world.

Zecchinon est présent dans plusieurs pays dans le monde, outre à une distribution consolidée sur le territoire italien, on ajoute un réseau international qui continue d'augmenter et qui comprend 300 magasins dans le monde. À l'intérieur de ce réseau on ajoute les magasins mono-marque qui représentent dans le monde la philosophie Zecchinon.

ZECCHINON CUCINE si riserva il diritto di apportare, senza preavviso, ogni modifica mirata al miglioramento funzionale e qualitativo dei propri prodotti. Testi e disegni presenti in questo stampato hanno scopo divulgativo: per ogni aspetto tecnico e dimensionale fare riferimento ai listini aziendali e relativi aggiornamenti. I campioni di colori e materiali hanno valore indicativo.

PER AGGIORNAMENTI RELATIVI ALLE FINITURE CONSULTATE SEMPRE IL NOSTRO SITO [WWW.ZECCHINON.IT](http://WWW.ZECCHINON.IT)

ZECCHINON CUCINE reserves the right to make without notice any changes aimed at improving the functions and qualities of its products. The texts and drawings in this publication are purely for advertising purposes: for technical and dimensional aspects consult the company price lists and updates. Colour and material samples are indicative.

FOR UPDATES ON MATERIALS AND FINISHES, ALWAYS VISIT OUR WEBSITE [WWW.ZECCHINON.IT](http://WWW.ZECCHINON.IT)

ZECCHINON CUCINE se réserve le droit d'apporter, sans préavis, toute modification destinée à l'amélioration fonctionnelle et qualitative de ses produits. Les textes et les dessins présents dans cet imprimé sont divulgués à titre informatif: pour tout aspect technique et de dimension, se référer aux listes d'entreprise et leurs mises à jour correspondantes. Les échantillons de couleur et les matériaux ont une valeur indicative.

POUR DES MISES A JOUR CONCERNANT DES MATERIAUX ET DES FINITIONS CONSULTEZ TOUJOURS NOTRE SITE [WWW.ZECCHINON.IT](http://WWW.ZECCHINON.IT)

Design  
Zecchinon R&D + Haften Studio

Art Direction and Graphics  
Haften Studio

Virtual images  
Neiko

Print  
Grafiche Italprint

ZECCHINON CUCINE srl  
Via Castello, 133  
31020 - Sernaglia della Battaglia (TV)  
ITALIA  
tel +39 0438 860341  
[www.zecchinon.it](http://www.zecchinon.it)



**100%**  
**MADE**  
**IN**  
**ITALY**

ZECCHINON  
since 1949

[zecchinon.it](http://zecchinon.it)